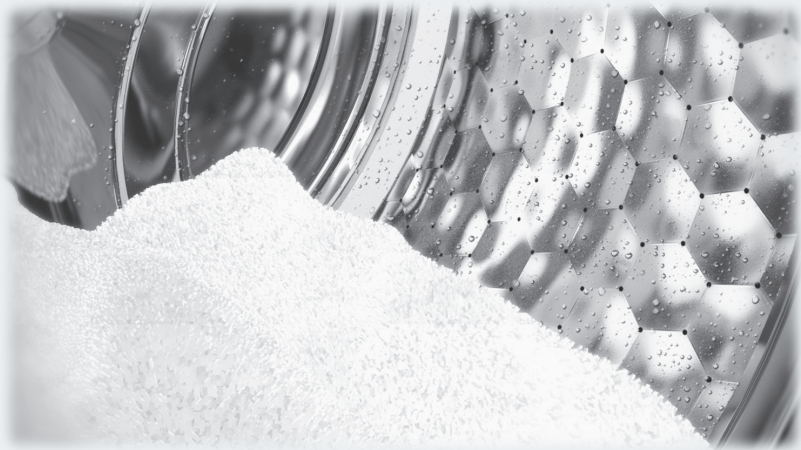


Gebrauchsanweisung Waschmaschine



Lesen Sie **unbedingt** die Gebrauchsanweisung vor Aufstellung - Installation - Inbetriebnahme. Dadurch schützen Sie sich und vermeiden Schäden.

Ihr Beitrag zum Umweltschutz

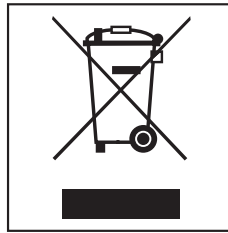
Entsorgung der Transportverpackung

Die Verpackung schützt die Waschmaschine vor Transportschäden. Die Verpackungsmaterialien sind nach umweltverträglichen und entsorgungstechnischen Gesichtspunkten ausgewählt und deshalb recycelbar.

Das Rückführen der Verpackung in den Materialkreislauf spart Rohstoffe und verringert das Abfallaufkommen. Ihr Fachhändler nimmt die Verpackung zurück.

Entsorgung des Altgerätes

Elektrische und elektronische Altgeräte enthalten vielfach noch wertvolle Materialien. Sie enthalten aber auch schädliche Stoffe, die für ihre Funktion und Sicherheit notwendig waren. Im Restmüll oder bei falscher Behandlung können diese der menschlichen Gesundheit und der Umwelt schaden. Geben Sie Ihr Altgerät deshalb auf keinen Fall in den Restmüll.



Nutzen Sie stattdessen die an Ihrem Wohnort eingerichtete Sammelstelle zur Rückgabe und Verwertung elektrischer und elektronischer Altgeräte. Informieren Sie sich gegebenenfalls bei Ihrem Händler.

Bitte sorgen Sie dafür, dass Ihr Altgerät bis zum Abtransport kindersicher aufbewahrt wird.

Ihr Beitrag zum Umweltschutz	2
Sicherheitshinweise und Warnungen	6
Bedienung der Waschmaschine	13
Bedienblende	13
Display.....	14
Programmierfunktionen	14
Erste Inbetriebnahme	15
Erstes Waschprogramm starten	15
Umweltfreundliches Waschen	16
1. Wäsche vorbereiten	17
2. Programm wählen	18
3. Waschmaschine beladen	19
4. Programmeinstellungen wählen	20
Extras wählen	20
5. Waschmittel zugeben	21
6. Programm starten - Programmende	22
Extras	23
Kurz	23
Vorwäsche.....	23
Einweichen	23
Wasser plus.....	23
Schleudern	24
Programmübersicht	25
Programmablauf	28
Pflegesymbole	30

Inhalt

Programmablauf ändern	31
Abbrechen.....	31
Nach dem Programmabbruch die Wäsche entnehmen.....	31
Unterbrechen.....	31
Ändern.....	31
Programm.....	31
Temperatur.....	31
Schleuderdrehzahl.....	31
Extras.....	31
Wäsche nachlegen/entnehmen.....	32
Waschmittel	33
Das richtige Waschmittel.....	33
Definition Verschmutzungsgrad.....	33
Dosierhilfen.....	33
Wasserenthärter.....	33
Wäschenachbehandlungsmittel.....	33
Empfehlung Miele Waschmittel.....	34
Waschmittelempfehlungen gemäß Verordnung (EU) Nr. 1015/2010.....	35
Separates Weichspülen, Formspülen oder Stärken.....	36
Reinigung und Pflege	37
Trommelreinigung.....	37
Gehäuse und Blende reinigen.....	37
Waschmittel-Einspülkasten reinigen.....	37
Wassereinlaufsieb reinigen.....	39
Was tun, wenn	40
Hilfe bei Störungen.....	40
Es lässt sich kein Waschprogramm starten.....	40
Das Waschprogramm wurde abgebrochen und eine Fehlermeldung erfolgt.....	41
Das Waschprogramm läuft wie gewohnt ab, jedoch erfolgt eine Service- oder Störmeldung.....	42
Allgemeine Probleme mit der Waschmaschine.....	43
Ein nicht zufriedenstellendes Waschergebnis.....	44
Die Tür lässt sich nicht öffnen.....	45
Tür öffnen bei verstopftem Ablauf und/oder Stromausfall.....	46
Entleerungsvorgang.....	46
Tür öffnen.....	47

Kundendienst	48
Reparaturen.....	48
Garantiebedingungen und Garantiezeit.....	48
Nachkaufbares Zubehör.....	48
Aufstellen und Anschließen	49
Vorderansicht.....	49
Rückansicht.....	50
Aufstellfläche.....	51
Transportsicherung entfernen.....	51
Transportsicherung einbauen.....	53
Ausrichten.....	54
Fuß herausdrehen und kontern.....	54
Wasch-Trocken-Säule.....	55
Unterbau unter einer Arbeitsplatte.....	55
Beachten Sie:.....	55
Das Wasserschutzsystem.....	56
Wasserzulauf.....	57
Wasserablauf.....	58
Elektroanschluss.....	59
Technische Daten	60
Verbrauchsdaten	61
Hinweis für Vergleichsprüfungen.....	61
Programmierfunktionen	62
System Wasser plus.....	62
Schongang.....	63
Laugenabkühlung.....	64
Memory.....	65
Einweichzeit.....	66
Nachkaufbares Zubehör	67
Waschmittel.....	67
Spezialwaschmittel.....	67
Textilpflegemittel.....	68

Sicherheitshinweise und Warnungen

Diese Waschmaschine entspricht den vorgeschriebenen Sicherheitsbestimmungen. Ein unsachgemäßer Gebrauch kann jedoch zu Schäden an Personen und Sachen führen.

Lesen Sie vor dem ersten Benutzen der Waschmaschine die Gebrauchsanweisung. Sie gibt wichtige Hinweise für die Sicherheit, den Gebrauch und die Wartung der Waschmaschine. Dadurch schützen Sie sich und verhindern Schäden an der Waschmaschine.

Bewahren Sie die Gebrauchsanweisung auf und geben Sie diese an einen eventuellen Nachbesitzer weiter.

Bestimmungsgemäße Verwendung

- ▶ Diese Waschmaschine ist dazu bestimmt, im Haushalt und in haushaltsähnlichen Aufstellumgebungen verwendet zu werden.
- ▶ Die Waschmaschine ist nicht für den Gebrauch im Außenbereich bestimmt.
- ▶ Benutzen Sie die Waschmaschine ausschließlich im haushaltsüblichen Rahmen nur zum Waschen von Textilien, die vom Hersteller im Pflegeetikett als waschbar ausgewiesen sind. Alle anderen Anwendungsarten sind unzulässig. Miele haftet nicht für Schäden, die durch bestimmungswidrigen Gebrauch oder falsche Bedienung verursacht werden.
- ▶ Personen, die aufgrund ihrer physischen, sensorischen oder geistigen Fähigkeiten oder ihrer Unerfahrenheit oder Unkenntnis nicht in der Lage sind, die Waschmaschine sicher zu bedienen, dürfen die Waschmaschine nicht ohne Aufsicht oder Anweisung durch eine verantwortliche Person benutzen.

Kinder im Haushalt

- ▶ Kinder unter acht Jahren müssen von der Waschmaschine ferngehalten werden, es sei denn, sie werden ständig beaufsichtigt.
- ▶ Kinder ab acht Jahren dürfen die Waschmaschine nur ohne Aufsicht bedienen, wenn ihnen die Waschmaschine so erklärt wurde, dass sie die Waschmaschine sicher bedienen können. Kinder müssen mögliche Gefahren einer falschen Bedienung erkennen und verstehen können.
- ▶ Kinder dürfen die Waschmaschine nicht ohne Aufsicht reinigen oder warten.
- ▶ Beaufsichtigen Sie Kinder, die sich in der Nähe der Waschmaschine aufhalten. Lassen Sie Kinder niemals mit der Waschmaschine spielen.
- ▶ Wenn Sie mit hohen Temperaturen waschen, bedenken Sie, dass das Schauglas heiß wird. Hindern Sie deshalb Kinder daran, während des Waschvorgangs das Schauglas zu berühren.

Technische Sicherheit

- ▶ Beachten Sie die Anweisungen im Kapitel "Aufstellen und Anschließen" sowie das Kapitel "Technische Daten".
- ▶ Kontrollieren Sie die Waschmaschine vor der Aufstellung auf äußere sichtbare Schäden. Eine beschädigte Waschmaschine nicht aufstellen und in Betrieb nehmen.
- ▶ Vor dem Anschließen der Waschmaschine unbedingt die Anschlussdaten (Absicherung, Spannung und Frequenz) auf dem Typenschild mit denen des Elektronetzes vergleichen. Erfragen Sie diese im Zweifelsfall bei einer Elektro-Fachkraft.

Sicherheitshinweise und Warnungen

- ▶ Der zuverlässige und sichere Betrieb der Waschmaschine ist nur dann gewährleistet, wenn die Waschmaschine am öffentlichen Stromnetz angeschlossen ist.
- ▶ Die elektrische Sicherheit der Waschmaschine ist nur dann gewährleistet, wenn sie an ein vorschriftsmäßig installiertes Schutzleitersystem angeschlossen wird.
Es ist sehr wichtig, dass diese grundlegende Sicherheitsvoraussetzung geprüft und im Zweifelsfall die Gebäudeinstallation durch eine Fachkraft überprüft wird.
Miele kann nicht für Schäden verantwortlich gemacht werden, die durch einen fehlenden oder unterbrochenen Schutzleiter verursacht werden.
- ▶ Verwenden Sie aus Sicherheitsgründen keine Verlängerungskabel, Mehrfach-Tischsteckdosen oder Ähnliches (Brandgefahr durch Überhitzung).
- ▶ Defekte Bauteile dürfen nur gegen Miele Original-Ersatzteile ausgetauscht werden. Nur bei diesen Teilen gewährleistet Miele, dass sie die Sicherheitsanforderungen in vollem Umfang erfüllen.
- ▶ Die Zugänglichkeit des Netzsteckers muss immer gewährleistet sein, um die Waschmaschine von der Netzversorgung zu trennen.
- ▶ Durch unsachgemäße Reparaturen können unvorhersehbare Gefahren für den Benutzer entstehen, für die der Hersteller keine Haftung übernimmt. Reparaturen dürfen nur von Miele autorisierten Fachkräften durchgeführt werden, ansonsten besteht bei nachfolgenden Schäden kein Garantieanspruch.
- ▶ Wenn die Netzanschlussleitung beschädigt ist, muss diese durch von Miele autorisierte Fachkräfte ersetzt werden, um Gefahren für den Benutzer zu vermeiden.

Sicherheitshinweise und Warnungen

- ▶ Im Fehlerfall oder bei der Reinigung und Pflege ist die Waschmaschine nur dann elektrisch vom Netz getrennt, wenn:
 - der Netzstecker der Waschmaschine gezogen ist oder
 - die Sicherung der Hausinstallation ausgeschaltet ist oder
 - die Schraubsicherung der Hausinstallation ganz herausgeschraubt ist.
- ▶ Die Waschmaschine ist nur unter Verwendung eines neuwertigen Schlauchsatzes an die Wasserversorgung anzuschließen. Alte Schlauchsätze dürfen nicht wieder verwendet werden. Kontrollieren Sie die Schlauchsätze in regelmäßigen Abständen. Sie können sie dann rechtzeitig austauschen und Wasserschäden verhindern.
- ▶ Der Wasserfließdruck muss mindestens 100 kPa betragen und darf 1.000 kPa nicht übersteigen.
- ▶ Diese Waschmaschine darf nicht an nichtstationären Aufstellungs-orten (z. B. Schiffe) betrieben werden.
- ▶ Nehmen Sie keine Veränderungen an der Waschmaschine vor, die nicht ausdrücklich von Miele zugelassen sind.

Sicherheitshinweise und Warnungen

Sachgemäßer Gebrauch

- ▶ Stellen Sie Ihre Waschmaschine nicht in frostgefährdeten Räumen auf. Eingefrorene Schläuche können reißen oder platzen, und die Zuverlässigkeit der Elektronik kann durch Temperaturen unter dem Gefrierpunkt abnehmen.
- ▶ Entfernen Sie vor der Inbetriebnahme die Transportsicherung auf der Rückseite der Waschmaschine (siehe Kapitel "Aufstellen und Anschließen" Abschnitt "Transportsicherung entfernen"). Beim Schleudern kann eine nicht entfernte Transportsicherung die Waschmaschine und nebenstehende Möbel/Geräte beschädigen.
- ▶ Schließen Sie den Wasserhahn bei längerer Abwesenheit (z. B. Urlaub), vor allem dann, wenn sich in der Nähe der Waschmaschine kein Bodenablauf (Gully) befindet.
- ▶ Überschwemmungsgefahr!
Überprüfen Sie vor dem Einhängen des Abflussschlauches in ein Waschbecken, ob das Wasser schnell genug abfließt. Sichern Sie den Abflussschlauch gegen Abrutschen. Die Rückstoßkraft des ausfließenden Wassers kann den ungesicherten Schlauch aus dem Becken drücken.
- ▶ Achten Sie darauf, dass keine Fremdkörper (z. B. Nägel, Nadeln, Münzen, Büroklammern) mitgewaschen werden. Fremdkörper können Gerätebauteile (z. B. Laugenbehälter, Waschtrommel) beschädigen. Beschädigte Bauteile können wiederum Wäscheschäden verursachen.

Sicherheitshinweise und Warnungen

- ▶ Die maximale Beladungsmenge beträgt 7 kg (Trockenwäsche). Die teilweise geringeren Beladungsmengen für einzelne Programme können Sie dem Kapitel "Programmübersicht" entnehmen.
- ▶ Bei richtiger Waschmitteldosierung ist ein Entkalken der Waschmaschine nicht erforderlich. Falls Ihre Waschmaschine dennoch verkalkt sein sollte, verwenden Sie ein Entkalkungsmittel auf Basis von natürlicher Zitronensäure. Miele empfiehlt den Miele Entkalker, diesen erhalten Sie im Miele Onlineshop (shop.miele.de), über Ihren Miele Fachhändler oder beim Miele Kundendienst. Halten Sie die Anwendungshinweise des Entkalkungsmittels streng ein.
- ▶ Textilien, die mit lösemittelhaltigen Reinigungsmitteln behandelt wurden, müssen vor dem Waschen in klarem Wasser gut ausgespült werden.
- ▶ Verwenden Sie niemals lösemittelhaltige Reinigungsmittel (z. B. Waschbenzin) in der Waschmaschine. Gerätebauteile können beschädigt werden und giftige Dämpfe auftreten. Es besteht Brand- und Explosionsgefahr!
- ▶ An oder auf der Waschmaschine niemals lösemittelhaltige Reinigungsmittel (z. B. Waschbenzin) verwenden. Benetzte Kunststoffoberflächen können beschädigt werden.
- ▶ Färbemittel müssen für den Einsatz in der Waschmaschine geeignet sein und dürfen nur im haushaltsüblichen Maße verwendet werden. Halten Sie streng die Verwendungshinweise des Herstellers ein.

Sicherheitshinweise und Warnungen

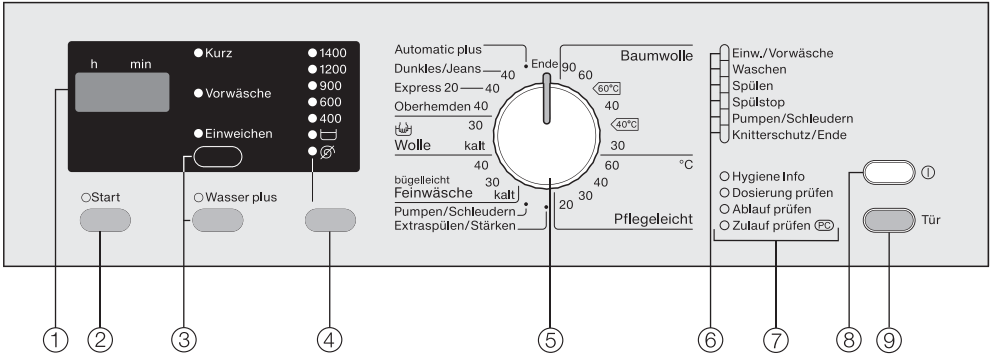
- ▶ Entfärbemittel können durch ihre schwefelhaltigen Verbindungen zu Korrosion führen. Entfärbemittel dürfen in der Waschmaschine nicht verwendet werden.
- ▶ Falls Waschmittel in die Augen gerät, sofort mit reichlich lauwarmer Wasser ausspülen. Bei versehentlichem Verschlucken sofort ärztlichen Rat einholen. Personen mit Hautschäden oder empfindlicher Haut sollten den Kontakt mit dem Waschmittel meiden.

Zubehör

- ▶ Zubehörteile dürfen nur dann an- oder eingebaut werden, wenn sie ausdrücklich von Miele freigegeben sind. Wenn andere Teile an- oder eingebaut werden, gehen Ansprüche aus Garantie, Gewährleistung und/oder Produkthaftung verloren.
- ▶ Miele Trockner und Miele Waschmaschinen können als Wasch-Trocken-Säule aufgestellt werden. Dazu ist als nachkaufbares Zubehör ein Miele Wasch-Trocken-Verbindungssatz erforderlich. Es ist darauf zu achten, dass der Wasch-Trocken-Verbindungssatz zu dem Miele Trockner und der Miele Waschmaschine passt.
- ▶ Achten Sie darauf, dass der als nachkaufbares Zubehör erhältliche Miele Sockel zu dieser Waschmaschine passt.

Miele kann nicht für Schäden verantwortlich gemacht werden, die infolge von Nichtbeachtung der Sicherheitshinweise und Warnungen verursacht werden.

Bedienblende



- ① Display**
Nähere Informationen auf der folgenden Seite.
- ② Taste Start**
startet das Waschprogramm
- ③ Tasten für Extras**
Zur Anwahl der Extras Mit der oberen Taste können Sie zwischen den Extras *Kurz*, *Vorwäsche* und *Einweichen* wählen. Mit der unteren Taste können Sie das Extra *Wasser plus* wählen.
Kontrollleuchte ein = gewählt
Kontrollleuchte aus = nicht gewählt
- ④ Taste Schleudern** mit Anzeige der Schleuderdrehzahlen
Zur Anwahl der Schleuderdrehzahl
- ⑤ Programmwähler**
Zur Anwahl des Waschprogramms und der dazu gehörenden Temperatur. Der Programmwähler kann rechts- oder linksherum gedreht werden.
- ⑥ Ablaufanzeige**
Informiert während des Waschprogramms über den jeweils erreichten Programmabschnitt.
- ⑦ Service-/Fehler-Kontrollleuchte**
 - siehe Kapitel "Was tun, wenn . . ."
 - Die mit PC gekennzeichnete Fehler-Kontrollleuchte dient zusätzlich dem Kundendienst als Prüfungs- und Übertragungspunkt.
- ⑧ Taste ①**
Zum Ein- und Ausschalten der Waschmaschine.
Die Waschmaschine schaltet sich aus Energiespargründen automatisch aus. Dieses erfolgt 15 Minuten nach Programmende/Knitterschutz oder nach dem Einschalten, wenn keine weitere Bedienung erfolgt.
- ⑨ Taste Tür**
Öffnet die Tür.

Bedienung der Waschmaschine


Display

Das Display zeigt:

- die Programmdauer (Restzeitanzeige)
- die Programmierfunktionen

Programmierfunktionen

Mit den Programmierfunktionen können Sie die Waschmaschine an Ihre individuellen Bedürfnisse anpassen. Im Programmierstatus wird die angewählte Funktion im Display angezeigt.

 Die Waschmaschine vor der ersten Inbetriebnahme richtig aufstellen und anschließen. Das Kapitel "Aufstellen und Anschließen" beachten.

An dieser Waschmaschine wurde ein vollständiger Funktionstest durchgeführt, deshalb befindet sich eine Restmenge Wasser in der Trommel.

Aus Sicherheitsgründen ist ein Schleudern vor der ersten Inbetriebnahme nicht möglich. Zur Aktivierung des Schleuderns muss ein Waschprogramm ohne Wäsche und ohne Waschmittel durchgeführt werden.

Bei Verwendung von Waschmittel kann es zu einer übermäßigen Schaumbildung kommen!

Gleichzeitig wird das Ablauf-Kugelventil aktiviert. Das Ablauf-Kugelventil bewirkt zukünftig die vollständige Ausnutzung des Waschmittels.

Erstes Waschprogramm starten

- Drehen Sie den Wasserhahn auf.
- Drücken Sie die Taste ① hinein.
- Drehen Sie den Programmwähler auf *Baumwolle* 60 °C.
- Drücken Sie die Taste *Start*.

Nach dem Programmende ist die erste Inbetriebnahme abgeschlossen.

- Schalten Sie die Waschmaschine nach dem Programmende mit der Taste ① aus.

Umweltfreundliches Waschen

Energie- und Wasserverbrauch

- Nutzen Sie die maximale Beladungsmenge des jeweiligen Waschprogramms.
Der Energieverbrauch und Wasserverbrauch sind dann, bezogen auf die Gesamtmenge, am niedrigsten.
- Bei geringer Beladung sorgt die Mengenautomatik der Waschmaschine für eine Reduzierung des Wasser- und Energiebedarfs.
- Nutzen Sie das Programm *Express 20* für kleinere leicht verschmutzte Wäscheposten.
- Moderne Waschmittel ermöglichen das Waschen mit abgesenkten Waschttemperaturen (z. B. 20 °C). Nutzen Sie zum Energiesparen entsprechende Temperatureinstellungen.
- Nutzen Sie das Extra *Einweichen* anstelle des Extras *Vorwäsche*. Beim Einweichen und anschließender Hauptwäsche wird dieselbe Lauge benutzt.
- Für die Hygiene in der Waschmaschine ist es empfehlenswert, gelegentlich einen Waschgang mit einer Temperatur von mehr als 60 °C zu starten. Mit der Service-Kontrollleuchte *Hygiene Info* erinnert Sie die Waschmaschine daran.

Waschmittelverbrauch

- Verwenden Sie höchstens so viel Waschmittel, wie auf der Waschmittelverpackung angegeben ist.
- Beachten Sie bei der Dosierung den Verschmutzungsgrad der Wäsche.
- Verringern Sie bei kleineren Beladungsmengen die Waschmittelmenge (ca. 1/3 weniger Waschmittel bei halber Beladung)

Richtige Extrawahl (Kurz, Einweichen, Vorwäsche)

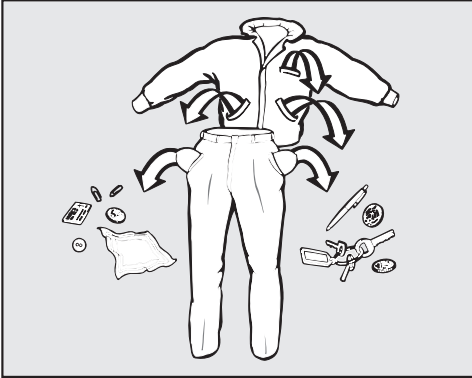
Wählen Sie für:

- leicht verschmutzte Textilien ohne erkennbare Flecken ein Waschprogramm mit dem Extra *Kurz*.
- normal bis stark verschmutzte Textilien mit erkennbaren Flecken ein Waschprogramm ohne Extra.
- sehr stark verschmutzte Textilien ein Waschprogramm mit dem Extra *Einweichen*.
- Textilien mit größeren Schmutzmen-gen (z.B. Staub, Sand) das Extra *Vorwäsche*.

Tipp bei anschließendem maschinellen Trocknen

Wählen Sie zum Energiesparen beim Trocknen die höchstmögliche Schleuderdrehzahl des jeweiligen Waschprogramms.

1. Wäsche vorbereiten



- Leeren Sie die Taschen.

⚠ Fremdkörper (z. B. Nägel, Münzen, Büroklammern) können Textilien und Bauteile beschädigen. Kontrollieren Sie die Wäsche vor dem Waschen auf Fremdkörper und entfernen Sie diese.

Wäsche sortieren

- Sortieren Sie die Textilien nach Farben und den im Pflegeetikett enthaltenen Symbolen (im Kragen oder an der Seitennaht).

Tipp: Dunkle Textilien "bluten" bei den ersten Wäschen oft etwas aus. Damit nichts verfärbt, helle und dunkle Sachen getrennt waschen.

Flecken vorbehandeln

- Entfernen Sie vor dem Waschen eventuelle Flecken auf den Textilien; möglichst solange sie frisch sind. Tupfen Sie die Flecken mit einem nicht (ab)färbenden Tuch weg. Nicht reiben!


Tipp: Flecken (Blut, Ei, Kaffee, Tee etc.) lassen sich häufig mit kleinen Tricks beseitigen, die Sie im Miele Waschlexikon finden. Das Waschlexikon können Sie bei Miele direkt oder über www.miele.de anfordern bzw. einsehen.

⚠ Lösemittelhaltige Reinigungsmittel (z. B. Reinigungsbenzin) können Kunststoffteile beschädigen. Achten Sie bei der Behandlung von Textilien darauf, dass keine Kunststoffteile vom Reinigungsmittel benetzt werden.

⚠ Chemische (lösemittelhaltige) Reinigungsmittel können in der Waschmaschine schwere Schäden verursachen. Niemals solche Reinigungsmittel in der Waschmaschine verwenden!

Allgemeine Tipps

- Bei Gardinen: Röllchen und Bleiband entfernen oder in einen Beutel einbinden.
- Bei BHs gelöste Formbügel vernähen oder entfernen.
- Reißverschlüsse, Klettverschlüsse, Haken und Ösen vor dem Waschen schließen.
- Bett- und Kissenbezüge schließen, damit keine Kleinteile hineingelangen.

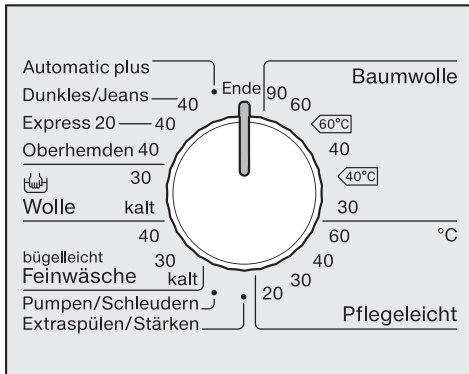
Keine Textilien waschen, die als **nicht waschbar** deklariert sind (Pflegesymbol .

2. Programm wählen

Waschmaschine einschalten

- Drücken Sie die Taste ①.

Programmwahl



- Drehen Sie den Programmwähler auf das gewünschte Programm.

Das Display zeigt die wahrscheinliche Programmdauer an.

In den ersten 10 Minuten ermittelt die Waschmaschine die Wasseraufnahmefähigkeit der Wäsche und ermittelt die Wäschemenge. Hierdurch kann es zu einer Zeitverlängerung oder Zeitverkürzung kommen.

3. Waschmaschine beladen

Tür öffnen

- Öffnen Sie die Tür mit der Taste *Tür*.
- Legen Sie die Wäsche auseinandergefaltet und locker in die Trommel.

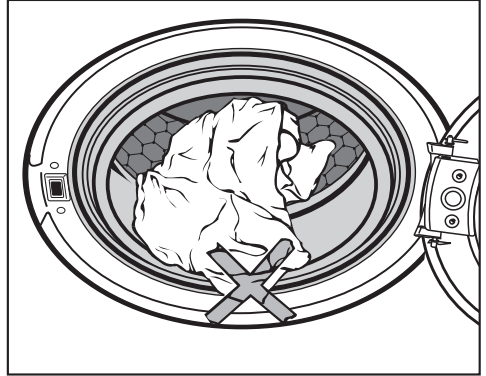
Verschieden große Wäschestücke verstärken die Waschwirkung und verteilen sich beim Schleudern besser.

Beachten Sie die maximalen Beladungsmengen der verschiedenen Waschprogramme.

Bei der maximalen Beladungsmenge ist der Energie- und Wasserverbrauch, bezogen auf die Gesamtbeladungsmenge, am niedrigsten. Eine Überbeladung mindert das Waschergebnis und fördert die Knitterbildung.

Tür schließen

Achten Sie darauf, dass keine Wäschestücke zwischen Tür und Dichterring eingeklemmt werden.



- Schließen Sie die Tür mit einem leichten Schwung.

4. Programmeinstellungen wählen

Extras wählen

Mit der oberen Taste erfolgt die Anwahl der Extras in der Reihenfolge: *Einweichen* oder *Vorwäsche* oder *Kurz* oder keine Anwahl.

Mit der unteren Taste wählen Sie das Extra *Wasser plus*.



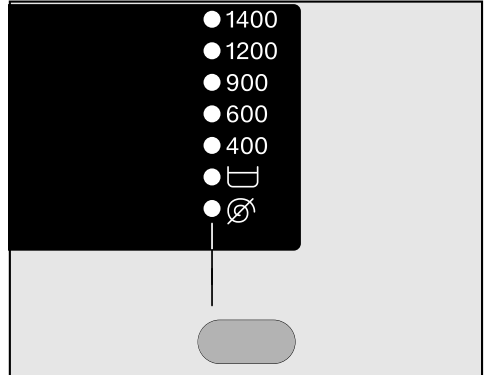
- Wählen Sie das gewünschte Extra.

Tipp: Nicht alle Extras können bei allen Waschprogrammen gewählt werden.

Lässt sich ein Extra nicht anwählen, ist dieses für das Waschprogramm nicht zugelassen.

Drehzahl wählen

Sie können die voreingestellte Drehzahl eines Waschprogramms ändern.



- Drücken Sie die Taste "Schleudern" so oft, bis die Kontrollleuchte der gewünschten Schleuderdrehzahl leuchtet.

5. Waschmittel zugeben

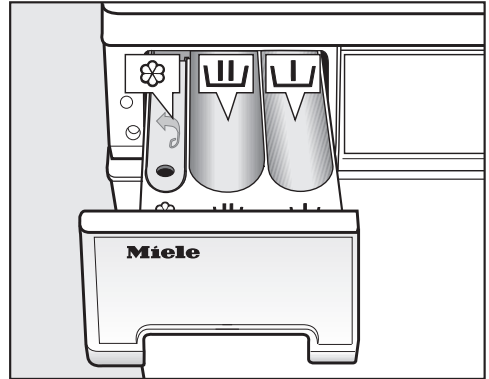
Eine richtige Dosierung ist wichtig, denn . . .

. . . zu wenig Waschmittel bewirkt:

- dass die Wäsche nicht sauber und im Laufe der Zeit grau und hart wird.
- dass sich Fettläuse in der Wäsche bilden.
- dass sich Kalkablagerungen auf den Heizkörpern bilden.



. . . zu viel Waschmittel bewirkt:

- dass sich zu viel Schaum bildet und dadurch eine geringe Waschmechanik und ein schlechteres Reinigungs-, Spül- und Schleuderesgebnis erreicht wird.
- dass sich der Wasserverbrauch durch einen automatisch zugeschalteten zusätzlichen Spülgang erhöht.
- eine höhere Umweltbelastung.



- Ziehen Sie den Waschmittel-Einspülkasten heraus und füllen Sie das Waschmittel in die Kammern.



Waschmittel für die Vorwäsche (empfohlene Aufteilung der Gesamtwaschmittelmenge: $\frac{1}{3}$ in die Kammer  und $\frac{2}{3}$ in die Kammer )



Waschmittel für die Hauptwäsche einschließlich Einweichen



Weichspüler, Formspüler oder Flüssigstärke

- Schließen Sie den Waschmittel-Einspülkasten.

Tipp: Weitere Informationen zu Waschmitteln und deren Dosierung erhalten Sie im Kapitel "Waschmittel".

6. Programm starten - Programmende

Programm starten

- Drücken Sie die blinkende Taste *Start*.

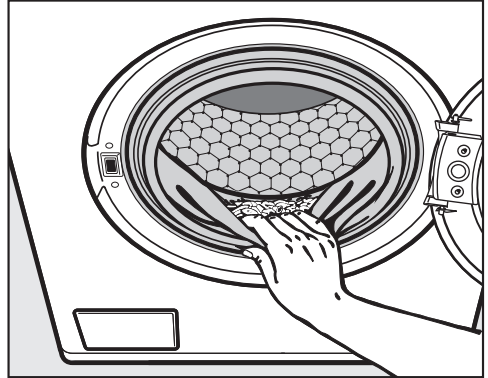
Programmende

Das Programmende wird in der Ablaufanzeige durch die Kontrollleuchte *Knitterschutz/Ende* und mit einer \square im Display angezeigt.

15 Minuten nach Ende des Knitterschutzes schaltet sich die Waschmaschine automatisch aus. Die Waschmaschine muss durch Drücken der Taste $\textcircled{1}$ wieder eingeschaltet werden.

- Öffnen Sie die Tür mit der Taste *Tür*.
- Entnehmen Sie die Wäsche.

Keine Wäschestücke in der Trommel vergessen! Sie könnten bei der nächsten Wäsche einlaufen oder etwas anderes verfärben.



- Kontrollieren Sie den Dichtring an der Tür auf Fremdkörper.
- Schalten Sie die Waschmaschine mit der Taste $\textcircled{1}$ aus und drehen Sie den Programmwähler auf *Ende*.
- Schließen Sie die Tür, sonst besteht die Gefahr, dass Gegenstände unbeabsichtigt in die Trommel gelangen. Diese können versehentlich mitgewaschen werden und die Wäsche beschädigen.

Sie können die Waschprogramme mit Hilfe von Extras ergänzen.

Kurz

Für Textilien mit leichten Verschmutzungen ohne erkennbare Flecken.

Die Waschzeit wird verkürzt.

Vorwäsche

Zur Entfernung größerer Schmutzmen- gen, wie z. B. Staub, Sand.

Einweichen

Für besonders stark verschmutzte Texti- lien mit eiweißhaltigen Flecken.

- Sie können zwischen einer Einweich- zeit von 30 Minuten und 2 Stunden in 30-Minutenschritten programmiert werden.
- Die Werkeinstellung beträgt 2 Stun- den.

Die Programmierung ist im Kapitel "Pro- grammierfunktionen", Abschnitt "Ein- weichen" beschrieben.


Wasser plus

Der Wasserstand beim Waschen und beim Spülen wird erhöht.

Sie können andere Optionen für die Taste *Wasser plus* programmieren, wie im Kapitel "Programmierfunktionen" be- schrieben.

Folgende Extras sind zu den Programmen wählbar

Von den Extras *Kurz*, *Vorwäsche* und *Einweichen* ist immer nur ein Extra wählbar.

	Kurz	Vorwäsche	Einweichen	Wasser plus
Baumwolle	X	X	X	X
Pflegeleicht	X	X	X	X
Automatic plus	-	-	-	-
Dunkles/Jeans	X	X	X	-
Express 20	X ¹⁾	-	-	X
Oberhemden	X	X	X	X
Wolle 	-	-	-	-
Feinwäsche	X	X	X	-
Pumpen/ Schleudern	-	-	-	-
Extraspülen/ Stärken	-	-	-	X


X = wählbar

- = nicht wählbar

¹⁾ = kann abgewählt werden

Schleudern

Endschleuderdrehzahl

Programm	U/min
Baumwolle	1400
Pflegeleicht	1200
Automatic plus	1200
Dunkles/Jeans	1200
Express 20	1400
Oberhemden	600
Wolle 	1200
Feinwäsche	600
Pumpen/Schleudern	1400
Extraspülen/Stärken	1400


Sie können die Endschleuderdrehzahl reduzieren. Die Anwahl einer höheren Endschleuderdrehzahl als oben genannt ist nicht möglich.

Tipp: Bei Programmen mit einer maximalen Drehzahl, die nicht auf der Blende angegeben ist, leuchtet immer die nächst höhere Drehzahl auf. Es wird jedoch zur Schonung der Wäsche mit der in der Tabelle angegebenen Drehzahl geschleudert.

Spülschleudern


Die Wäsche wird nach der Hauptwäsche und zwischen den Spülgängen geschleudert. Bei einer Reduzierung der Endschleuderdrehzahl wird die Spülschleuderdrehzahl gegebenenfalls mitreduziert. In dem Programm *Baumwolle* wird bei einer Drehzahl kleiner 700 U/min ein zusätzlicher Spülgang eingefügt.

Endschleudern abwählen (Spülstop)

■ Drücken Sie die Taste "Schleudern" bis die Kontrollleuchte  (Spülstop) leuchtet. Die Wäsche bleibt nach dem letzten Spülgang im Wasser liegen. Dadurch wird die Knitterbildung vermindert, wenn die Wäsche nicht sofort nach dem Programmende aus der Waschmaschine genommen wird.

- Endschleudern starten:
Wählen Sie über die Taste "Schleudern" die gewünschte Drehzahl. Die Waschmaschine startet das Endschleudern.
- Drücken Sie die Taste *Tür*. Das Wasser wird abgepumpt. Drücken Sie danach erneut die Taste *Tür*, um die Tür zu öffnen.

Spülschleudern und Endschleudern abwählen


■ Drücken Sie die Taste "Schleudern" so oft, bis die Kontrollleuchte  leuchtet.

Nach dem letzten Spülgang wird das Wasser abgepumpt und der Knitterschutz wird eingeschaltet. Bei dieser Einstellung wird in einigen Programmen ein zusätzlicher Spülgang eingefügt.


Programmübersicht

Baumwolle		90 °C bis 30 °C	maximal 7,0 kg
Artikel	T-Shirts, Unterwäsche, Tischwäsche usw., Textilien aus Baumwolle, Leinen oder Mischgewebe		
Tipp	Bei besonderen hygienischen Anforderungen die Temperatureinstellung 90 °C wählen.		
Baumwolle		<60°C <40°C	maximal 7,0 kg
Artikel	normal verschmutzte Baumwollwäsche		
Tipp	<ul style="list-style-type: none"> – Diese Einstellungen sind vom Energie- und Wasserverbrauch für das Waschen von Baumwollwäsche am effizientesten. – Bei <60°C ist die erreichte Waschtemperatur niedriger als 60 °C, die Waschleistung entspricht dem Programm Baumwolle 60 °C. 		
Hinweis für Testinstitute:			
Prüfprogramme nach EN 60456 und Energieetikettierung gemäß Verordnung 1061/2010			
Pflegeleicht		60 °C bis 20 °C	maximal 3,5 kg
Artikel	Textilien mit synthetische Fasern, Mischgewebe oder pflegeleicht ausgerüstete Baumwolle		
Tipp	Bei knitterempfindlichen Textilien die Endschleuderdrehzahl reduzieren.		
Automatic plus		40 °C	maximal 5,0 kg
Artikel	Farblich sortierter Wäscheposten aus Textilien für die Programme <i>Baumwolle</i> und <i>Pflegeleicht</i>		
Tipp	Für jeden Wäscheposten wird immer die bestmögliche Wäscheschonung und Reinigungswirkung durch automatisch angepasste Waschparameter (z. B. Wasserstand, Waschrhythmus und Schleuderprofil) erzielt.		










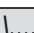

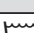






Programmübersicht

Dunkles/Jeans		40 °C	maximal 3,0 kg
Artikel	Schwarze und dunkle Wäschestücke aus Baumwolle, Mischgewebe und Jeansgewebe		
Tipps	<ul style="list-style-type: none"> – Mit der Innenseite nach außen gewendet waschen. – Jeansbekleidung "blutet" oft bei den ersten Wäschen etwas aus. Deshalb helle und dunkle Sachen getrennt waschen. 		
Express 20		40 °C	maximal 3,5 kg
Artikel	Textilien aus Baumwolle, die kaum getragen wurden oder die nur geringste Verschmutzungen aufweisen		
Tipps	Das Extra <i>Kurz</i> ist automatisch aktiviert.		
Oberhemden		40 °C	maximal 2,0 kg
Tipps	<ul style="list-style-type: none"> – Kragen und Manschetten je nach Verschmutzung vorbehandeln. – Für Hemden und Blusen aus Seide das Programm <i>Feinwäsche</i> benutzen. 		
Wolle 		30 °C und kalt	maximal 2,0 kg
Artikel	Textilien aus Wolle oder mit Beimischungen aus Wolle		
Tipps	Bei knitterempfindlichen Textilien die Endschleuderdrehzahl beachten.		
Feinwäsche		40 °C bis kalt	maximal 2,0 kg
Artikel	Für empfindliche Textilien aus synthetischen Fasern, Mischgewebe, Viskose Gardinen, die vom Hersteller als maschinenwaschbar deklariert sind.		
Tipps	<ul style="list-style-type: none"> – Der in Gardinen vorhandene Feinstaub erfordert häufig ein Programm mit Vorwäsche. – Bei knitterempfindlichen Textilien Schleuderdrehzahl abwählen. 		




Programmübersicht

Pumpen/Schleudern		-
Tip	<ul style="list-style-type: none">- Nur Pumpen: Drehzahl auf  stellen.- Eingestellte Drehzahl beachten.	
Extraspülen/Stärken		maximal 7,0 kg
Artikel	<ul style="list-style-type: none">- Zum Ausspülen von handgewaschenen Textilien- Tischdecken, Servietten, Berufsbekleidung, die gestärkt werden müssen	
Tip	<ul style="list-style-type: none">- Bei knitterempfindlichen Textilien die Endschleuderdrehzahl beachten.- Die zu stärkende Wäsche sollte frisch gewaschen, aber nicht weichgespült sein.- Ein besonders gutes Spülergebnis mit zwei Spülgängen erreichen Sie durch die Aktivierung des Extras <i>Wasser plus</i>. Bei der Programmierfunktion System Wasser plus muss die Option <i>P2</i> oder <i>P3</i> aktiviert sein.	

Programmablauf

	Hauptwäsche		Spülen		Schleudern
	Wasserstand	Waschrhythmus	Wasserstand	Spülgänge	
Baumwolle		Ⓐ		2-4 ¹⁾²⁾	✓
Pflegeleicht		Ⓒ		2-3 ³⁾	✓
Automatic plus		Ⓐ Ⓑ Ⓒ		2-3 ³⁾	✓
Dunkles/Jeans		Ⓑ		3	✓
Express 20		Ⓑ		1-3 ³⁾	✓
Oberhemden		Ⓒ		2	✓
Wolle 		Ⓕ		2	✓
Feinwäsche		Ⓓ		3	✓
Pumpen/Schleudern	–	–	–	–	✓
Extraspülen/Stärken	–			1	✓

Die Legende befindet sich auf der folgenden Seite.

-  = niedriger Wasserstand
 = mittlerer Wasserstand
 = hoher Wasserstand
Ⓐ = Intensiv-Rhythmus
Ⓑ = Normal-Rhythmus
Ⓒ = Schon-Rhythmus
Ⓓ = Sensitiv-Rhythmus
Ⓔ = Schaukel-Rhythmus
Ⓕ = Handwasch-Rhythmus
✓ = wird durchgeführt
– = wird nicht durchgeführt

Die Waschmaschine verfügt über eine vollelektronische Steuerung mit Mengenautomatik. Die Waschmaschine stellt den erforderlichen Wasserverbrauch selbstständig fest, und zwar abhängig von Menge und Saugkraft der eingefüllten Wäsche.

Die hier aufgeführten Programmabläufe beziehen sich immer auf das Grundprogramm bei maximaler Beladung. Wählbare Extras sind nicht berücksichtigt.

Besonderheiten im Programmablauf

Knitterschutz:


Die Trommel bewegt sich noch bis zu 30 Minuten nach dem Programmende, um eine Knitterbildung zu vermeiden.

Ausnahme: Im Programm *Wolle* findet kein Knitterschutz statt.

Die Waschmaschine kann jederzeit geöffnet werden.

1) Bei einer Temperaturwahl von 60 °C und höher werden 2 Spülgänge durchgeführt. Bei einer Temperaturwahl unter 60 °C werden 3 Spülgänge durchgeführt.

2) Ein dritter oder vierter Spülgang erfolgt bei:

- zu viel Schaum in der Trommel
- einer Endschleuderdrehzahl kleiner als 700 U/min
- Anwahl von 

3) Ein dritter Spülgang erfolgt bei:

- Anwahl von 

Pflegesymbole

Waschen	
Die Gradzahl im Bottich gibt die maximale Temperatur an, mit der Sie den Artikel waschen können.	
	normale mechanische Beanspruchung
	schonende mechanische Beanspruchung
	sehr schonende mechanische Beanspruchung
	Handwäsche
	nicht waschbar

Beispiel für die Programmwahl

Programm	Pflegesymbole
Baumwolle	
Pflegeleicht	
Automatic plus	
Express 20	
Wolle	
Feinwäsche	

Trocknen	
Die Punkte geben die Temperatur an	
	Normale Temperatur
	reduzierte Temperatur
	nicht trocknergeeignet

Bügeln & Mangeln	
Die Punkte kennzeichnen die Temperaturbereiche	
	ca. 200 °C
	ca. 150 °C
	ca. 110 °C
	Bügeln mit Dampf kann irreversible Schäden verursachen
	nicht bügeln/mangeln

Professionelle Reinigung	
	Reinigung mit chemischen Lösungsmitteln. Die Buchstaben stehen für die Reinigungsmittel.
	Nassreinigung
	nicht chemisch reinigen

Bleichen	
	jedes Oxidations-Bleichmittel zulässig
	nur Sauerstoffbleiche zulässig
	nicht bleichen

Abbrechen

Sie können ein Waschprogramm jederzeit nach dem Programmstart abbrechen.

- Drehen Sie den Programmwähler auf Position *Ende*.

Das Wasser wird abgepumpt. Sobald in der Ablaufanzeige die Kontrollleuchte *Knitterschutz/Ende* leuchtet und im Display $\bar{\square}$ steht ist das Programm abgebrochen.

Nach Programmabbruch ein neues Programmwählen

- Schalten Sie die Waschmaschine mit der Taste $\text{\textcircled{1}}$ aus und wieder ein.
- Überprüfen Sie, ob sich noch Waschmittel im Waschmittel-Einspülkasten befindet. Ist kein Waschmittel mehr vorhanden, füllen Sie erneut Waschmittel ein.
- Drehen Sie den Programmwähler auf das gewünschte Programm und starten Sie diese mit der Taste *Start*.

Nach dem Programmabbruch die Wäsche entnehmen

- Drehen Sie den Programmwähler auf die Position *Pumpen/Schleudern*.

Tipp: Beachten Sie die Drehzahl.

- Drücken Sie die Taste *Start*.

Die Waschmaschine pumpt die Lauge ab.

- Öffnen Sie die Tür mit der Taste *Tür*.

Unterbrechen

- Schalten Sie die Waschmaschine mit der Taste $\text{\textcircled{1}}$ aus.
- Schalten Sie die Waschmaschine mit der Taste $\text{\textcircled{1}}$ zur Fortsetzung wieder ein.

Ändern

Programm

Die Anwahl eines andern Programms ist nach erfolgtem Programmstart nicht möglich.

Temperatur

Bis 6 Minuten nach dem Start ist eine Änderung der Temperatur möglich.

Schleuderdrehzahl

Jederzeit ist eine Umwahl der Drehzahl möglich.

Extras

Bis 6 Minuten nach dem Start ist eine Anwahl oder Abwahl des Extras *Wasser plus* möglich.

Programmablauf ändern

Wäsche nachlegen/entnehmen

- Drücken Sie die Taste *Tür*, bis die Tür aufspringt.
- Legen Sie die Wäsche nach, oder entnehmen Sie die Wäsche.
- Schließen Sie die Tür.

Das Programm wird automatisch fortgesetzt.

Beachten Sie:

Die Waschmaschine kann nach erfolgreichem Programmstart keine Veränderungen der Wäschemenge feststellen.

Deshalb geht die Waschmaschine nach dem Nachlegen oder Entnehmen von Wäsche immer von der maximalen Beladungsmenge aus.

Die angezeigte Restzeit kann sich verlängern.

Die Tür lässt sich nicht öffnen, wenn:

- die Laugentemperatur über **55 °C** liegt.
- das Wasserniveau einen bestimmten Wert überschreitet.
- im Endschleudern.

Das richtige Waschmittel

Sie können alle Waschmittel verwenden, die für Haushaltswaschmaschinen geeignet sind. Verwendungshinweise und Dosierhinweise stehen auf der Waschmittelverpackung.

Die Dosierung ist abhängig von:

- dem Verschmutzungsgrad der Wäsche
- der Wäschemenge
- der Wasserhärte
Wenn Sie den Härtebereich nicht kennen, informieren Sie sich bei Ihrem Wasserversorgungsunternehmen.

Definition Verschmutzungsgrad

- leicht verschmutzt
Keine Verschmutzungen und Flecken erkennbar. Die Kleidungsstücke haben z.B. Körpergeruch angenommen.
- normal verschmutzt
Verschmutzungen sichtbar und/oder wenige leichte Flecken erkennbar.
- stark verschmutzt
Verschmutzungen und/oder Flecken klar erkennbar.

Wasserhärten

Härtebereich	Gesamthärte in mmol	deutsche Härte °d
weich (I)	0 – 1,5	0 – 8,4
mittel (II)	1,5 – 2,5	8,4 – 14
hart (III)	über 2,5	über 14

Dosierhilfen

Nutzen Sie zur Dosierung des Waschmittels die vom Waschmittelhersteller bereitgestellten Dosierhilfen (Dosierkugel), besonders bei der Dosierung von Flüssigwaschmitteln.

Nachfüllpackungen

Nutzen Sie beim Kauf von Waschmitteln wenn möglich Nachfüllpackungen zur Reduzierung des Müllaufkommens.

Wasserenthärter

In den Härtebereichen II und III können Sie einen Wasserenthärter zugeben, um Waschmittel zu sparen. Die richtige Dosierung steht auf der Packung. Füllen Sie zuerst das Waschmittel, dann den Wasserenthärter ein.

Das Waschmittel können Sie dann wie für Härtebereich I dosieren.

Wäschenaachbehandlungsmittel

Weichspüler

geben den Textilien einen weichen Griff und vermindern statische Aufladung beim maschinellen Trocknen.

Formspüler

sind synthetische Stärkemittel und geben den Textilien einen festeren Griff.

Stärke

gibt den Textilien Steifigkeit und Fülle.

Waschmittel

Empfehlung Miele Waschmittel

Die Miele Waschmittel wurden von Miele speziell für die Miele Waschmaschine entwickelt. Die Miele Waschmittel können Sie im Internet unter www.miele-shop.com bestellen oder Sie erhalten die Produkte über den Miele Werkkundendienst und Ihren Miele Fachhändler.

	Miele UltraWhite	Miele UltraColor	Miele Feinwaschmittel für Wolle und Feines	Miele Weichspüler
Baumwolle	✓	✓	-	✓
Pflegeleicht	-	✓	-	✓
Automatic plus	-	✓	-	✓
Dunkles/Jeans	-	✓	-	✓
Express 20	-	✓	-	✓
Oberhemden	✓	✓	-	✓
Wolle 	-	-	✓	✓
Feinwäsche	-	-	✓	✓
Extraspülen/Stärken	-/-	-/-	-/-	✓/-

- ✓ empfehlenswert
- nicht empfehlenswert

Waschmittelempfehlungen gemäß Verordnung (EU) Nr. 1015/2010

Die Empfehlungen gelten für die Temperaturbereiche wie im Kapitel "Programmübersicht" angegeben.

	Universal-	Color-	Fein- und Woll-	Spezial-
	waschmittel			
Baumwolle	✓	✓	-	-
Pflegeleicht	-	✓	-	-
Dunkles/ Jeans	-	✓ ¹⁾	-	✓
Express 20	-	✓ ¹⁾	-	-
Oberhemden	✓	✓	-	-
Wolle (W)	-	-	✓	✓
Feinwäsche	-	-	✓	-

✓ empfehlenswert

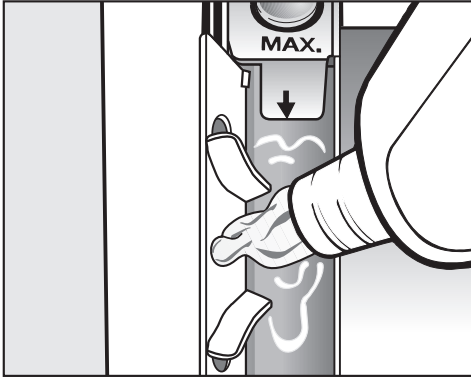
- nicht empfehlenswert

1) Flüssigwaschmittel

2) Pulverwaschmittel

Waschmittel

Weichspülen, Formspülen oder Flüssigstärken am Ende des Waschprogramms



- Füllen Sie den Weichspüler, den Formspüler oder die Flüssigstärke in die Kammer ☼ ein. **Beachten Sie die maximale Einfüllhöhe.**

Mit dem letzten Spülgang wird das Mittel eingespült. Am Ende des Waschprogramms bleibt eine kleine Restmenge Wasser in der Kammer ☼.

Stärke kann zum Verkleben des Saughebers führen.

Reinigen Sie nach mehrmaligem automatischen Stärken den Einspülkasten, insbesondere den Saugheber.

Separates Weichspülen, Formspülen oder Stärken

Die Stärke muss wie auf der Packung angegeben vorbereitet sein.

- Füllen Sie Weichspüler in die Kammer ☼.
- Füllen Sie flüssige Stärke/Formspüler in die Kammer ☼ und pulverförmige oder zähflüssige Stärke/Formspüler in die Kammer ⊥.
- Wählen Sie das Programm *Extraspülen/Stärken*.
- Korrigieren Sie wenn nötig die Schleuderdrehzahl.
- Drücken Sie die Taste *Start*.

Entfärben/Färben

⚠ Entfärbemittel führen zur Korrosion in der Waschmaschine.

Keine Entfärbemittel in der Waschmaschine verwenden.

Das Färben in der Waschmaschine ist nur im haushaltsüblichen Maße erlaubt. Das beim Färben verwendete Salz greift bei andauerndem Gebrauch den Edelstahl an. Halten Sie streng die Vorgaben des Färbemittelherstellers ein.

Trommelreinigung

Beim Waschen mit niedrigen Temperaturen und/oder Flüssigwaschmittel besteht die Gefahr von Keim- und Geruchsbildung in der Waschmaschine. Um die Trommel zu reinigen und die Geruchsbildung zu verhindern, sollte einmal im Monat oder wenn die Service-Kontrolleuchte *Hygiene Info* leuchtet, ein Waschgang mit einer Temperatur von mindestens 60 °C unter Zusatz eines pulverförmigen Universalwaschmittels durchgeführt werden.

Gehäuse und Blende reinigen

⚠ Vor der Reinigung und Pflege den Netzstecker ziehen.

⚠ Die Waschmaschine auf keinen Fall mit einem Wasserschlauch abspritzen.

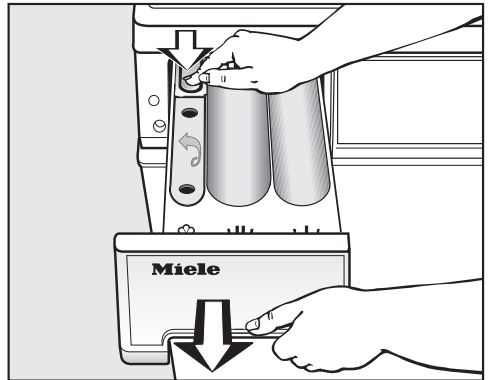
- Reinigen Sie das Gehäuse und die Blende mit einem milden Reinigungsmittel oder Seifenlauge und trocknen Sie beides mit einem weichen Tuch ab.
- Reinigen Sie die Trommel mit einem geeigneten Edelstahl-Putzmittel.

⚠ Keine lösemittelhaltigen Reiniger, Scheuermittel, Glas- oder Allzweckreiniger verwenden! Diese können Kunststoffoberflächen und andere Teile beschädigen.

Waschmittel-Einspülkasten reinigen

Die Nutzung von niedrigen Waschttemperaturen und Flüssigwaschmitteln begünstigt die Verkeimung des Waschmittel-Einspülkastens.

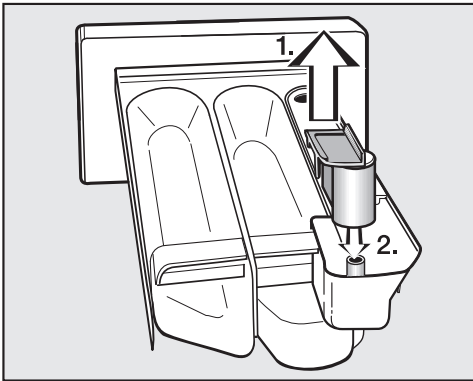
- Reinigen Sie aus hygienischen Gründen regelmäßig den gesamten Waschmittel-Einspülkasten.



- Ziehen Sie den Waschmittel-Einspülkasten bis zum Anschlag heraus, drücken Sie den Entriegelungsknopf und entnehmen Sie den Waschmittel-Einspülkasten.
- Reinigen Sie den Waschmittel-Einspülkasten mit warmem Wasser.

Reinigung und Pflege

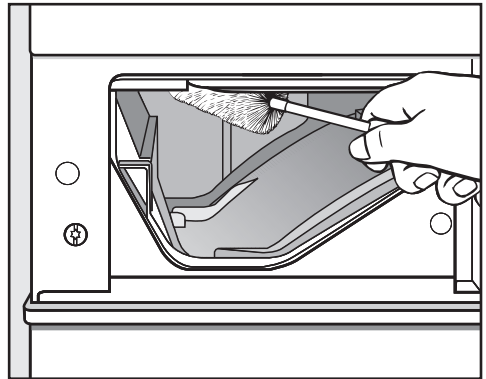
Saugheber reinigen



- 1. Saugheber aus der Kammer ☒ herausziehen und unter fließendem warmen Wasser reinigen. Das Rohr, über das der Saugheber gesteckt wird, ebenfalls reinigen.
- 2. Saugheber wieder aufstecken.

Nach mehrmaligem Gebrauch von Flüssigstärke den Saugheber besonders gründlich reinigen. Flüssigstärke führt zum Verkleben.

Sitz des Waschmittel-Einspülkastens reinigen



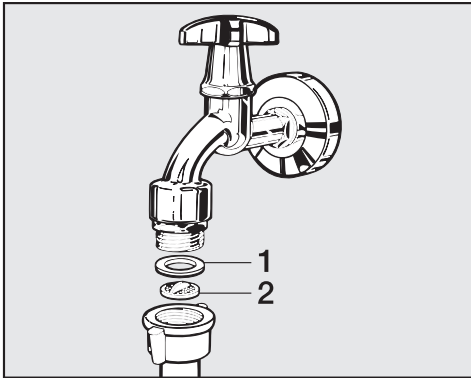
- Entfernen Sie mit Hilfe einer Flaschenbürste Waschmittelreste und Kalkablagerungen von den Einspüldüsen des Waschmittel-Einspülkastens.

Wassereinlaufsieb reinigen

Die Waschmaschine hat zum Schutz des Wassereinlaufventils zwei Siebe. Diese Siebe sollten Sie etwa alle sechs Monate kontrollieren. Bei häufigen Unterbrechungen im Wassernetz kann dieser Zeitraum kürzer sein.

Sieb im Zulaufschlauch reinigen

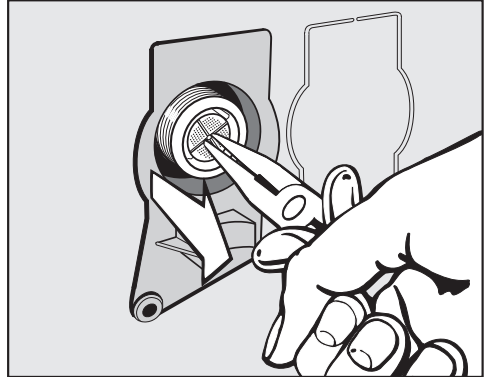
- Drehen Sie den Wasserhahn zu.
- Schrauben Sie den Zulaufschlauch vom Wasserhahn ab.



- Ziehen Sie die Gummidichtung **1** aus der Führung heraus.
- Fassen Sie den Steg des Kunststoffsiebes **2** mit einer Spitzzange und ziehen es heraus.
- Reinigen Sie das Sieb.
- Der Wiedereinbau erfolgt in umgekehrter Reihenfolge.

Sieb im Einlaufstutzen des Wassereinlaufventils reinigen

- Schrauben Sie die gerippte Kunststoffmutter vorsichtig mit einer Zange vom Zulaufstutzen ab.



- Ziehen Sie das Sieb mit einer Spitzzange am Steg heraus.
- Reinigen Sie das Sieb.
- Der Wiedereinbau erfolgt in umgekehrter Reihenfolge.

Drehen Sie den Wasserhahn nach der Reinigung langsam auf und überprüfen Sie die Verschraubungen nach der Reinigung auf ihren festen Sitz. Falls Wasser austritt, die Verschraubungen nachziehen.


Die Schmutzsiebe **müssen** nach der Reinigung wieder eingebaut werden.

Was tun, wenn . . .

Hilfe bei Störungen


Sie können die meisten Störungen und Fehler, zu denen es im täglichen Betrieb kommen kann, selber beheben. In vielen Fällen können Sie Zeit und Kosten sparen, da Sie nicht den Kundendienst rufen müssen.

Die nachfolgenden Tabellen sollen Ihnen dabei helfen, die Ursachen einer Störung oder eines Fehlers zu finden und zu beseitigen. Beachten Sie jedoch:

 Durch unsachgemäße Reparaturen können erhebliche Gefahren für den Benutzer entstehen.

Reparaturen an Elektrogeräten dürfen nur von autorisierten Fachkräften durchgeführt werden.

Es lässt sich kein Waschprogramm starten

Problem	Ursache und Behebung
Die Ablaufanzeige <i>Knitterschutz/Ende</i> leuchtet nicht, oder die Taste <i>Start</i> blinkt nicht.	Die Waschmaschine hat keinen Strom. <ul style="list-style-type: none">■ Prüfen Sie, ob der Netzstecker eingesteckt ist.■ Prüfen Sie, ob die Sicherung in Ordnung ist.■ Prüfen Sie, ob die Tür richtig geschlossen ist.
	Die Waschmaschine hat sich aus Energiespargründen automatisch ausgeschaltet. <ul style="list-style-type: none">■ Schalten Sie die Waschmaschine mit der Taste  wieder ein.

Das Waschprogramm wurde abgebrochen und eine Fehlermeldung erfolgt

Problem	Ursache und Behebung
Die Fehler-Kontrollleuchte <i>Ablauf prüfen</i> blinkt und im Display erscheint eine Fehlernummer.	Der Wasserablauf ist blockiert. ■ Reinigen Sie Laugenfilter und Laugenpumpe wie im Kapitel "Störungshilfen" Abschnitt "Tür öffnen bei verstopftem Ablauf und/oder Stromausfall" beschrieben.
	Der Ablaufschlauch liegt zu hoch. ■ Die maximale Abpumphöhe beträgt 1 m.
Die Fehler-Kontrollleuchte <i>Zulauf prüfen</i> blinkt und im Display erscheint eine Fehlernummer.	Der Wasserzulauf ist gesperrt. ■ Öffnen Sie den Wasserhahn.
	Das Sieb im Zulaufschlauch ist verstopft. ■ Reinigen Sie das Sieb.
Die Fehler-Kontrollleuchten <i>Zulauf prüfen</i> und <i>Ablauf prüfen</i> blinken und im Display erscheint eine Fehlernummer.	Das Wasserschutzsystem hat reagiert. ■ Schließen Sie den Wasserhahn. ■ Rufen Sie den Kundendienst.
Die Ablaufanzeigen <i>Einw./Vorwäschen</i> oder <i>Spülen</i> blinken und im Display erscheint eine Fehlernummer.	Ein Defekt liegt vor. ■ Starten Sie das Programm nochmals. Erscheint die Fehlermeldung erneut, rufen Sie den Kundendienst.

Um die Fehlermeldung auszuschalten: Schalten Sie die Waschmaschine mit der Taste ① aus und drehen Sie den Programmwähler auf die Position *Ende*.

Was tun, wenn . . .

Das Waschprogramm läuft wie gewohnt ab, jedoch erfolgt eine Service- oder Störmeldung.

Problem	Ursache und Behebung
Die Service-Kontrollleuchte <i>Hygiene Info</i> leuchtet.	Es wurde über einen längeren Zeitraum kein Waschprogramm mit einer Temperatur über 60 °C gestartet. ■ Um eine Keim- und Geruchsbildung in der Waschmaschine zu verhindern, starten Sie das Programm <i>Baumwolle 90 °C</i> mit einem pulverförmigen Universalwaschmittel.
Die Service-Kontrollleuchte <i>Dosierung prüfen</i> leuchtet.	Es hat sich zu viel Schaum beim Waschen gebildet. ■ Dosieren Sie beim nächsten Waschgang weniger Waschmittel, und beachten Sie die Dosierhinweise auf der Waschmittelpackung.
In der Ablaufanzeige blinkt die Kontrollleuchte <i>Waschen oder Spülen</i> und im Display erscheint eine Fehlernummer.	Die Waschmaschine hat während des Waschvorgangs einen Fehler sensiert. ■ Starten Sie das Programm nochmals. Erscheint die Fehlermeldung erneut, rufen Sie den Kundendienst.
In der Ablaufanzeige blinkt die Kontrollleuchte <i>Knitterschutz/ Ende</i>.	Die Stellung des Programmwählers wurde nach Programmstart verändert. ■ Drehen Sie den Programmwähler auf die ursprüngliche Position.

Um die Fehlermeldung auszuschalten: Schalten Sie die Waschmaschine mit der Taste ① aus und drehen Sie den Programmwähler auf die Position *Ende*.

Die Service-Kontrollleuchten leuchten am Programmende und beim Einschalten der Waschmaschine.

Allgemeine Probleme mit der Waschmaschine


Problem	Ursache und Behebung
Die Waschmaschine steht während des Schleuderns nicht ruhig.	Die Gerätefüße stehen nicht gleichmäßig und sind nicht gekontert. <ul style="list-style-type: none"> ■ Richten Sie die Waschmaschine standsicher aus und kontern Sie die Gerätefüße.
Die Waschmaschine hat die Wäsche nicht wie gewohnt geschleudert und diese ist noch nass.	Beim Endschleudern wurde eine große Unwucht gemessen und die Drehzahl automatisch reduziert. <ul style="list-style-type: none"> ■ Geben Sie immer große und kleine Wäschestücke in die Trommel, um eine bessere Verteilung zu erreichen.
Auftreten von ungewöhnlichen Pumpgeräuschen.	Kein Fehler! Schlurfende Geräusche am Anfang und am Ende des Pumpvorganges sind normal.
Im Waschmittel-Einspülkasten verbleiben größere Waschmittelrückstände.	Der Fließdruck des Wassers reicht nicht aus. <ul style="list-style-type: none"> ■ Reinigen Sie das Sieb im Wasserzulauf. ■ Wählen Sie evtl. das <i>Extra Wasser plus</i>.
	Pulverwaschmittel in Verbindung mit Enthärtungsmitteln neigen zum Kleben. <ul style="list-style-type: none"> ■ Reinigen Sie den Waschmittel-Einspülkasten und geben Sie zukünftig erst das Waschmittel und dann das Enthärtungsmittel in das Fach.
Der Weichspüler wird nicht vollständig eingespült oder es bleibt zu viel Wasser in der Kammer ☼ stehen.	Der Saugheber sitzt nicht richtig oder ist verstopft. <ul style="list-style-type: none"> ■ Reinigen Sie den Saugheber, siehe Kapitel "Reinigung und Pflege", Abschnitt "Waschmittel-Einspülkasten reinigen".

Was tun, wenn . . .

Ein nicht zufriedenstellendes Waschergebnis

Problem	Ursache und Behebung
Die Wäsche wird mit Flüssigwaschmittel nicht sauber.	<p>Flüssigwaschmittel enthalten keine Bleichmittel. Flecken aus Obst, Kaffee oder Tee können nicht immer entfernt werden.</p> <ul style="list-style-type: none">■ Verwenden Sie bleichmittelhaltige Pulverwaschmittel.■ Füllen Sie Fleckensalz in die Kammer III.■ Geben Sie nie Flüssigwaschmittel und Fleckensalz zusammen in den Waschmittel-Einspülkasten.
Auf der gewaschenen Wäsche haften graue elastische Rückstände.	<p>Die Dosierung des Waschmittels war zu niedrig. Die Wäsche war stark mit Fett verschmutzt (Öle, Salben).</p> <ul style="list-style-type: none">■ Geben Sie bei derartig verschmutzter Wäsche entweder mehr Waschmittel zu oder verwenden Sie Flüssigwaschmittel.■ Starten Sie vor der nächsten Wäsche ein 60 °C Waschprogramm mit Flüssigwaschmittel ohne Wäsche.
Auf gewaschenen dunklen Textilien befinden sich weiße, waschmittelähnliche Rückstände.	<p>Das Waschmittel enthält wasserunlösliche Bestandteile (Zeolithe) zur Wasserenthärtung. Diese haben sich auf den Textilien festgesetzt.</p> <ul style="list-style-type: none">■ Versuchen Sie, nach dem Trocknen die Rückstände mittels einer Bürste zu entfernen.■ Waschen Sie dunkle Textilien zukünftig mit einem Waschmittel ohne Zeolithe. Flüssigwaschmittel enthalten meistens keine Zeolithe.■ Waschen Sie die Textilien mit dem Programm <i>Dunkles/Jeans</i>.

Die Tür lässt sich nicht öffnen

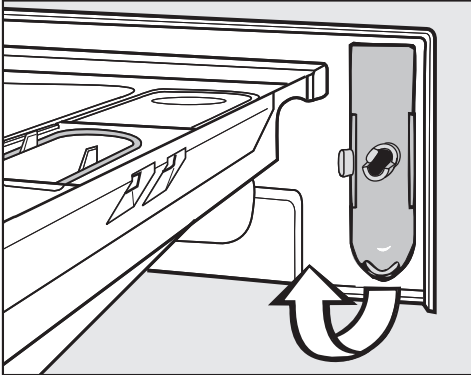
Problem	Ursache und Behebung
Die Tür lässt sich nicht über die Taste <i>Tür öffnen</i>.	Die Waschmaschine ist nicht elektrisch angeschlossen und/oder eingeschaltet. ■ Stecken Sie den Schuko-Stecker in die Steckdose und/oder schalten Sie die Waschmaschine mit der Taste  ein.
	Stromausfall ■ Öffnen Sie die Tür wie im Kapitel "Störungshilfen", Abschnitt "Tür öffnen bei Stromausfall" beschrieben.
	Die Tür war nicht korrekt eingerastet. ■ Drücken Sie kräftig gegen die Schlossseite der Tür, und drücken Sie anschließend die Taste <i>Tür</i> .
	Es befindet sich noch Wasser in der Trommel, und die Waschmaschine kann nicht abpumpen. ■ Reinigen Sie Laugenfilter und Laugenpumpe.
	Zum Schutz vor Verbrühungen lässt sich die Tür bei einer Laugentemperatur über 55 °C nicht öffnen. ■ Lassen Sie das Waschprogramm bis zu Ende ablaufen oder brechen Sie das Programm ab und warten Sie, bis die Temperatur in der Trommel gesunken ist.

Was tun, wenn . . .

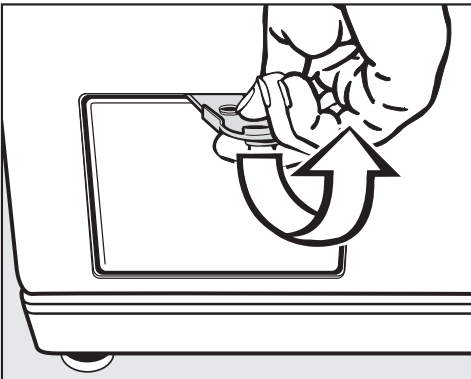
Tür öffnen bei verstopftem Ablauf und/oder Stromausfall

- Schalten Sie die Waschmaschine aus.

An der Innenseite der Blende des Waschmittel-Einspülkastens befindet sich ein Öffner für die Klappe zum Laugenfilter.



- Entnehmen Sie den Öffner.



- Öffnen Sie die Klappe zum Laugenfilter.

Verstopfter Ablauf

Wenn der Ablauf verstopft ist, kann sich eine größere Menge Wasser (**max. 25l**) in der Waschmaschine befinden.

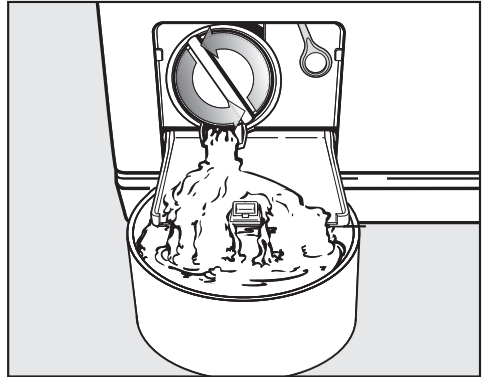
⚠ Verbrühungsgefahr, wenn kurz vorher mit hohen Temperaturen gewaschen wurde!

Vorsicht beim Ablassen der Lauge.

Entleerungsvorgang

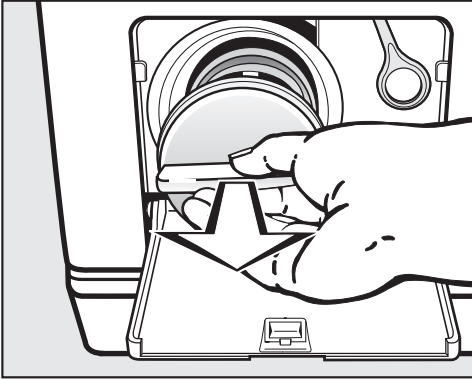
- Stellen Sie einen Behälter unter die Klappe.

Den Laugenfilter nicht ganz herausdrehen.

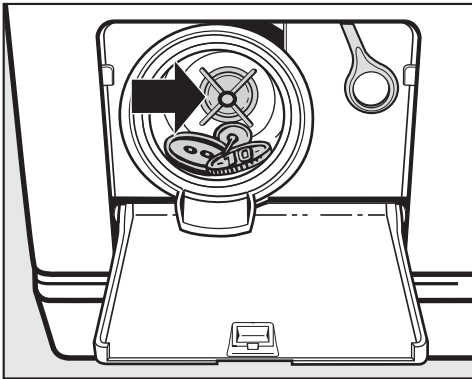


- Lösen Sie den Laugenfilter, bis das Wasser ausläuft.
- Drehen Sie den Laugenfilter wieder zu, um den Wasserablauf zu unterbrechen.

Läuft kein Wasser mehr aus:



- Drehen Sie den Laugenfilter ganz heraus.
- Reinigen Sie den Laugenfilter gründlich.



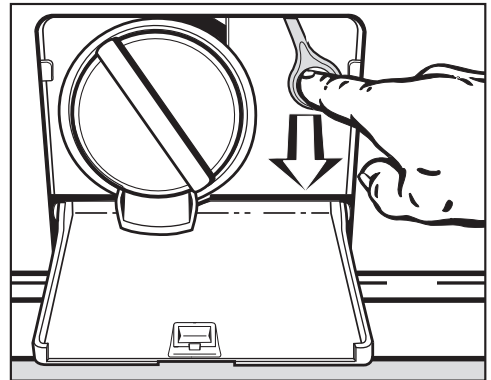
- Prüfen Sie, ob sich der Laugenpumpenflügel leicht drehen lässt, ggf. Fremdkörper (Knöpfe, Münzen etc.) entfernen und Innenraum reinigen.
- Setzen Sie den Laugenfilter wieder ein und drehen Sie ihn fest.

⚠ Wird der Laugenfilter nicht wieder eingesetzt und festgedreht, läuft Wasser aus der Waschmaschine.

Um Waschmittelverluste zu vermeiden, füllen Sie nach dem Reinigen des Laugenfilters ca. 2 l Wasser durch den Waschmittel-Einspülkasten ein. Überschüssiges Wasser wird vor dem nächsten Waschgang automatisch abgepumpt.

Tür öffnen

⚠ Überzeugen Sie sich vor der Wäscheentnahme stets davon, dass die Trommel stillsteht. Beim Hineingreifen in eine noch drehende Trommel besteht erhebliche Verletzungsgefahr.



- Ziehen Sie an der Notentriegelung. Die Tür öffnet sich.

Kundendienst

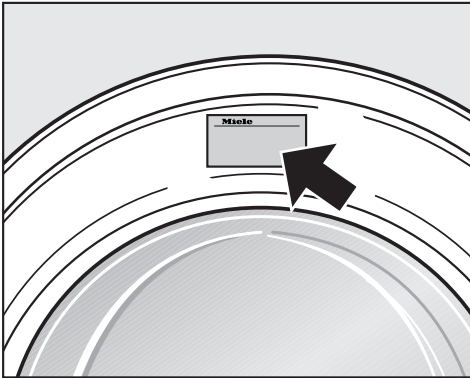
Reparaturen

Bei Störungen, die Sie nicht selbst beheben können, benachrichtigen Sie bitte:

- Ihren Miele Fachhändler oder
- den Miele Werkkundendienst.

Die Telefonnummer des Werkkundendienstes finden Sie am Ende dieser Gebrauchsanweisung.

Der Kundendienst benötigt Modell und Nummer Ihrer Waschmaschine. Beide Angaben finden Sie auf dem Typenschild bei geöffneter Tür oberhalb des Schauglases.



Garantiebedingungen und Garantiezeit

Die Garantiezeit der Waschmaschine beträgt 2 Jahre.

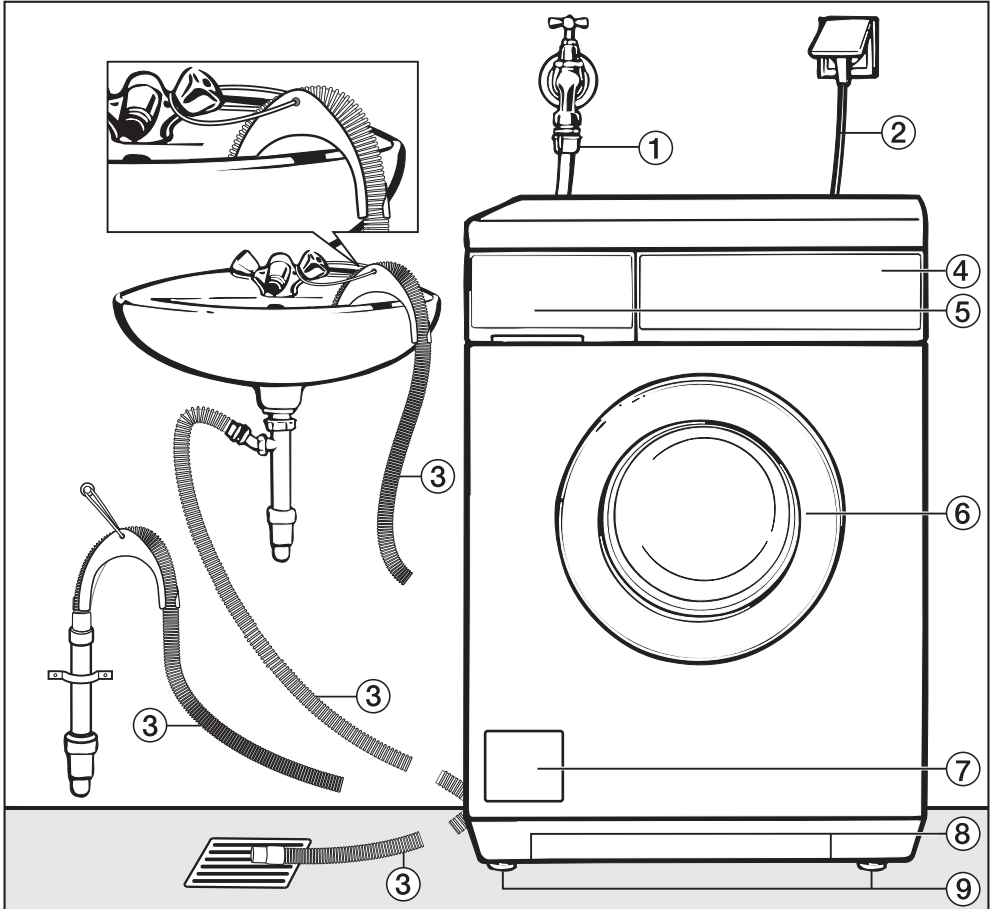
Nähere Angaben zu den Garantiebedingungen finden Sie im Garantieheft.

Nachkaufbares Zubehör

Für diese Waschmaschine erhalten Sie nachkaufbares Zubehör im Miele Fachhandel oder beim Miele Kundendienst.

Aufstellen und Anschließen

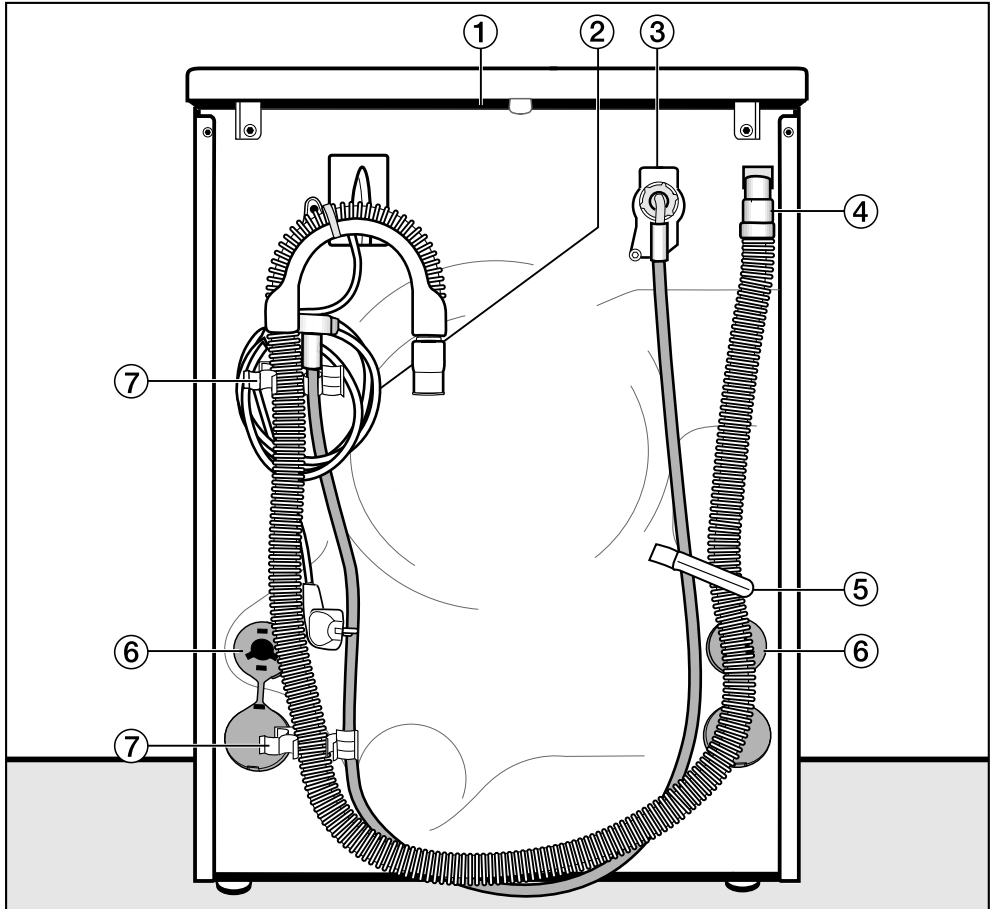
Vorderansicht



- ① Zulaufschlauch (druckfest bis 7.000 kPa)
- ② Elektroanschluss
- ③ Ablaufschlauch (mit abnehmbaren Krümmer) mit den Möglichkeiten der Wasserablaufführung
- ④ Bedienblende
- ⑤ Waschmittel-Einspülkasten
- ⑥ Fülltür
- ⑦ Klappe für Laugenfilter, Laugenpumpe und Notentriegelung
- ⑧ Griffmulden für den Transport
- ⑨ vier höhenverstellbare Füße

Aufstellen und Anschließen

Rückansicht



- ① Deckelüberstand mit Griffmöglichkeiten für den Transport
- ② Elektroanschluss
- ③ Zulaufschlauch (druckfest bis 7.000 kPa)
- ④ Ablaufschlauch
- ⑤ Transporthalterung für Zu- und Ablaufschläuche
- ⑥ Drehsicherung mit Transportstangen
- ⑦ Transporthalterung für Zu- und Ablaufschläuche und Halterung für entnommene Transportstangen

Aufstellfläche

Als Aufstellfläche eignet sich am besten eine Betondecke. Diese gerät im Gegensatz zu einer Holzbalkendecke oder einer Decke mit "weichen" Eigenschaften beim Schleudern selten in Schwingung.

Beachten Sie:

- Stellen Sie die Waschmaschine lotrecht und standsicher auf.
- Stellen Sie die Waschmaschine nicht auf weichen Fußbodenbelägen auf, da die Waschmaschine sonst während des Schleuderns vibriert.

Bei Aufstellung auf einer Holzbalkendecke:

- Stellen Sie die Waschmaschine auf eine Sperrholzplatte (mindestens 59x52x3 cm). Die Platte sollte mit möglichst vielen Balken, jedoch nicht nur mit den Fußbodenbrettern verschraubt werden.

Tip: Aufstellung möglichst in einer Ecke des Raumes. Dort ist die Stabilität jeder Decke am größten.

⚠ Es besteht die Gefahr, dass die Waschmaschine beim Schleudern vom Sockel fällt.

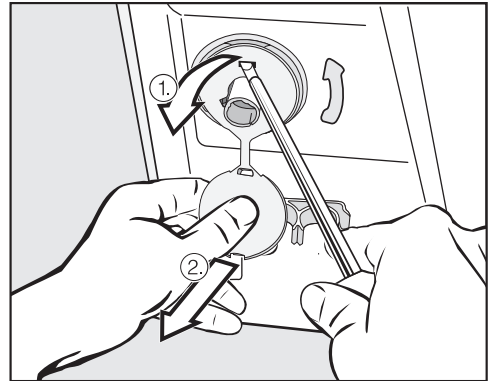
Bei Aufstellung auf einen bauseitig vorhandenen Sockel (Betonsockel oder gemauerter Sockel) muss die Waschmaschine durch einen Befestigungsbügel (MTS Bodenbefestigung) (erhältlich beim Miele Fachhandel oder Miele Kundendienst) gesichert werden.

Waschmaschine zum Aufstellort tragen

Nutzen Sie für den Transport der Waschmaschine vom Verpackungsboden zum Aufstellungsort die vorderen Griffmulden und den hinteren Deckelüberstand.

⚠ Gerätefüße und Aufstellfläche müssen trocken sein, sonst besteht Rutschgefahr beim Schleudern.

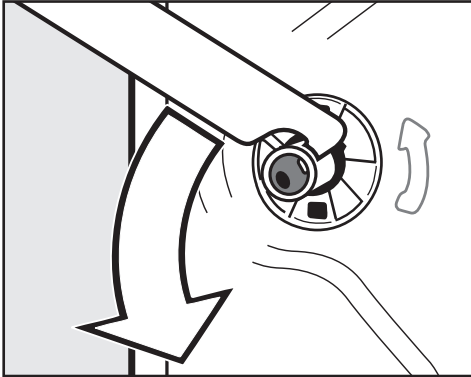
Transportsicherung entfernen



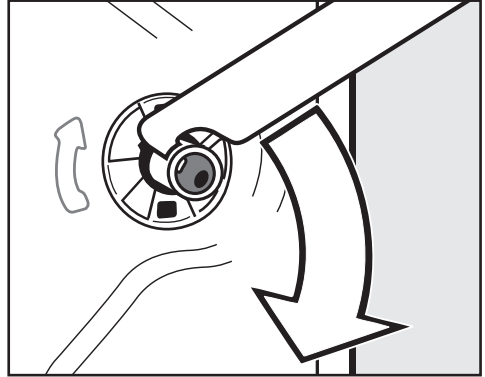
- Entfernen Sie die linke und die rechte Drehsicherung.

1. Ziehen Sie am befestigten Stopfen der Drehsicherung und
2. lösen Sie mit Hilfe eines Schraubendrehers den oberen und unteren Rasthaken.

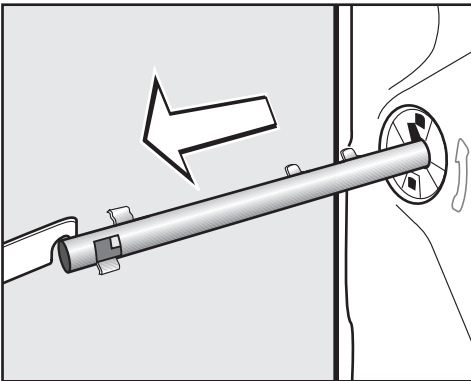
Aufstellen und Anschließen



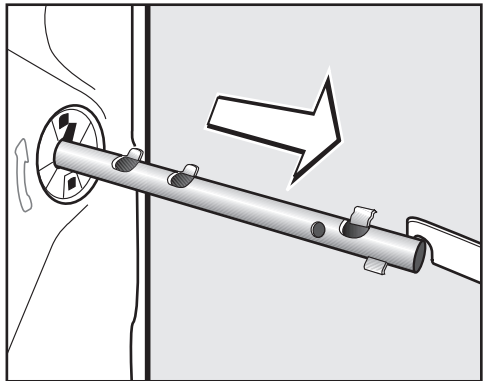
- Drehen Sie die linke Transportstange mit dem beigelegten Maulschlüssel um 90°, und



- Drehen Sie die rechte Transportstange um 90°, und



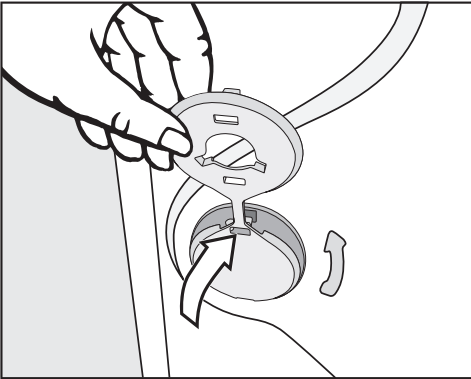
- ziehen Sie die Transportstange heraus.



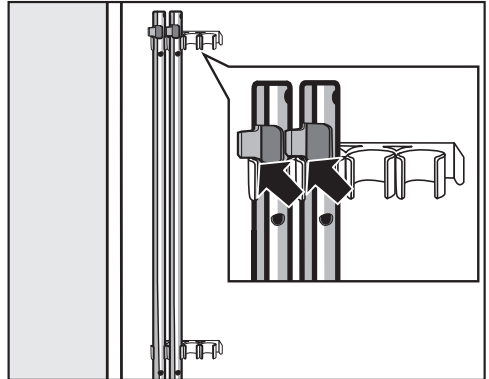
- ziehen Sie die Transportstange heraus.

Aufstellen und Anschließen

⚠ Bei nicht verschlossenen Löchern besteht Verletzungsgefahr. Die Löcher der entnommenen Transportsicherung verschließen!



- Verschließen Sie die Löcher mit den Stopfen.



- Befestigen Sie die Transportstangen an der Rückwand der Waschmaschine. Achten Sie darauf, dass der obere Rasthaken oberhalb der Halterung liegt.

⚠ Die Waschmaschine darf ohne Transportsicherung nicht transportiert werden. Die Transportsicherung aufbewahren. Sie muss vor einem Transport der Waschmaschine (z. B. bei einem Umzug) wieder montiert werden.

Transportsicherung einbauen

Der Einbau der Transportsicherung erfolgt in umgekehrter Reihenfolge.

Aufstellen und Anschließen

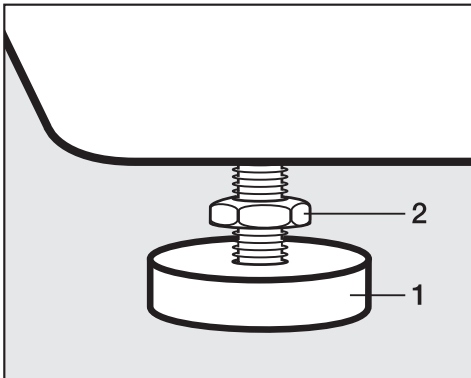
Ausrichten

Die Waschmaschine muss lotrecht und gleichmäßig auf allen vier Füßen stehen, damit ein einwandfreier Betrieb gewährleistet ist.

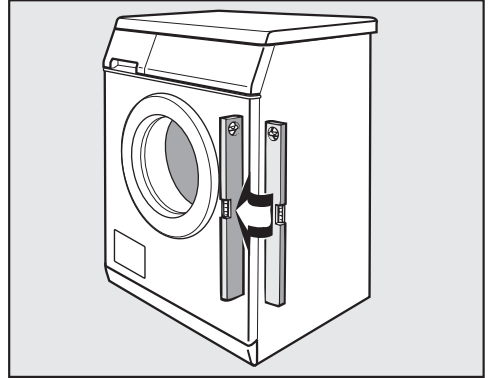
Eine unsachgemäße Aufstellung erhöht den Wasser- und Energieverbrauch, und die Waschmaschine kann wandern.

Fuß herausdrehen und kontern

Der Ausgleich der Waschmaschine erfolgt über die vier Schraubfüße. Im Auslieferungszustand sind alle Füße hineingedreht.



- Drehen Sie die Kontermutter **2** mit dem beigelegten Maulschlüssel im Uhrzeigersinn los. Schrauben Sie die Kontermutter **2** zusammen mit dem Fuß **1** heraus.



- Prüfen Sie mit einer Wasserwaage, ob die Waschmaschine lotrecht steht.
- Halten Sie den Fuß **1** mit einer Wasserpumpenzange fest. Drehen Sie die Kontermutter **2** wieder mit dem Maulschlüssel gegen das Gehäuse fest.

⚠ Es besteht die Gefahr, dass die Waschmaschine wandert. Alle vier Kontermuttern müssen fest gegen das Gehäuse gedreht sein. Bitte überprüfen Sie auch die Füße, die beim Ausrichten nicht herausgedreht wurden.

Wasch-Trocken-Säule

Die Waschmaschine kann mit einem Miele Trockner als Wasch-Trocken-Säule aufgestellt werden. Dazu ist ein Zwischenbausatz* (WTV) erforderlich.

Die mit * gekennzeichneten Teile sind beim Miele Fachhandel oder Miele Kundendienst erhältlich.

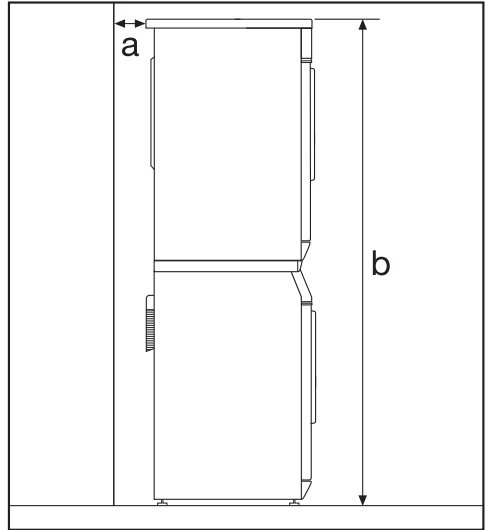
Unterbau unter einer Arbeitsplatte

Die Montage und Demontage des Unterbausatzes* müssen von einer Fachkraft durchgeführt werden.

- Ein **Unterbausatz*** ist erforderlich. Das dem Unterbausatz* beigefügte Abdeckblech ersetzt den Waschmaschinendeckel. Die Montage des Abdeckblechs ist aus Gründen der elektrischen Sicherheit unbedingt erforderlich.
- Wasserzulauf und -ablauf sowie der Elektroanschluss müssen in der Nähe der Waschmaschine installiert und zugänglich sein.

Eine Montageanleitung liegt dem Unterbausatz bei.

Beachten Sie:



- a** Sicherheitsabstand zur Wand: mindestens 2 cm
- b** Höhe:
Zwischenbausatz mit Arbeitsplatte: ca. 169 cm
Zwischenbausatz ohne Arbeitsplatte: ca. 170 cm

Aufstellen und Anschließen

Das Wasserschutzsystem

Das Miele Wasserschutzsystem gewährt einen umfassenden Schutz vor Wasserschäden durch die Waschmaschine.

Das System besteht hauptsächlich aus folgenden Bestandteilen:

- dem Zulaufschlauch
- der Elektronik und dem Aus- und Überlaufschutz
- dem Ablaufschlauch

Der Zulaufschlauch

- Schutz gegen Bersten des Schlauches

Der Zulaufschlauch besitzt einen Platzdruck von über 7.000 kPa.

Die Elektronik und das Gehäuse

- Die Bodenwanne: Auslaufendes Wasser durch Undichtigkeiten der Waschmaschine wird in der Bodenwanne aufgefangen. Durch einen Schwimmerschalter werden die Wasserzulaufventile abgeschaltet. Die weitere Wasserzufuhr ist gesperrt; im Laugenbehälter befindliches Wasser wird abgepumpt.
- Der Überlaufschutz: Hierdurch wird ein Überlaufen der Waschmaschine durch unkontrollierten Wasserzulauf verhindert. Steigt der Wasserstand über ein bestimmtes Niveau, wird die Laugenpumpe eingeschaltet und das Wasser kontrolliert abgepumpt.

Der Ablaufschlauch

Der Ablaufschlauch ist durch ein Belüftungssystem gesichert. Hierdurch wird ein Leersaugen der Waschmaschine verhindert.

Wasserzulauf

Die Waschmaschine darf ohne Rückflussverhinderer an eine Trinkwasserleitung angeschlossen werden, da sie nach den gültigen DIN-Normen gebaut ist.

Der Fließdruck muss mindestens 100 kPa betragen und darf 1.000 kPa Überdruck nicht übersteigen. Ist er höher als 1.000 kPa Überdruck, muss ein Druckreduzierventil eingebaut werden.

Zum Anschluss ist ein Wasserhahn mit $\frac{3}{4}$ "-Verschraubung erforderlich. Fehlt ein solcher, so darf die Waschmaschine nur von einem zugelassenen Installateur an die Trinkwasserleitung montiert werden.



Die Schraubverbindung steht unter Wasserleitungsdruck.

Kontrollieren Sie deshalb durch langsames Öffnen des Wasserhahns, ob der Anschluss dicht ist. Korrigieren Sie gegebenenfalls den Sitz der Dichtung und die Verschraubung.

Die Waschmaschine ist nicht für einen Warmwasseranschluss geeignet.

Wartung

Verwenden Sie im Falle eines Austausches nur den Miele Originalschlauch mit einem Platzdruck von über 7.000 kPa.

Zum Schutz des Wassereinlaufventils befindet sich ein Sieb im freien Ende des Zulaufschlauches und ein Sieb im Einlaufstutzen.

Die beiden Schmutzsiebe dürfen nicht entfernt werden.

Zubehör-Schlauchverlängerung

Als Zubehör sind Schläuche von 2,5 oder 4,0 m Länge beim Miele Fachhandel oder Miele Kundendienst erhältlich.

Aufstellen und Anschließen

Wasserablauf

Die Lauge wird durch eine Ablaufpumpe mit 1 m Förderhöhe abgepumpt. Um den Wasserablauf nicht zu behindern, muss der Schlauch knickfrei verlegt werden. Der Krümmer am Schlauchende ist abnehmbar.

Falls notwendig, kann der Schlauch bis zu 5 m verlängert werden. Zubehör ist beim Miele Fachhandel oder Miele Kundendienst erhältlich.

Für Ablaufhöhen über 1 m (bis 1,8 m maximale Förderhöhe) ist beim Miele Fachhandel oder Miele Kundendienst eine Austauschlaugenpumpe erhältlich. Falls notwendig, kann der Schlauch bis zu 2,5 m verlängert werden. Zubehör ist beim Miele Fachhandel oder Miele Kundendienst erhältlich.

Möglichkeiten des Wasserablaufs:

1. Einhängen in ein Wasch- oder Ausgussbecken:

Beachten Sie:

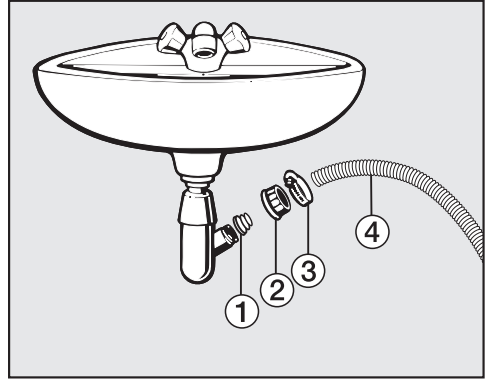
- Sichern Sie den Schlauch gegen Abrutschen!
- Wird das Wasser in ein Waschbecken abgepumpt, muss es schnell genug abfließen. Sonst besteht die Gefahr, dass Wasser überfließt oder ein Teil des abgepumpten Wassers in die Waschmaschine zurückgesaugt wird.

2. Anschließen an ein Kunststoff-Abflussrohr mit Gummimuffe (Siphon nicht unbedingt erforderlich).

3. Auslauf in einen Bodenablauf (Gully).

4. Anschließen an ein Waschbecken mit Kunststoffnippel.

Beachten Sie:



① Adapter

② Waschbecken-Überwurfmutter

③ Schlauchschelle

④ Schlauchende


■ Installieren Sie den Adapter ① mit der Waschbecken-Überwurfmutter ② am Waschbeckensiphon.

■ Stecken Sie das Schlauchende ④ auf den Adapter ①.

■ Ziehen Sie die Schlauchschelle ③ direkt hinter der Waschbecken-Überwurfmutter mit einem Schraubendreher fest.

Elektroanschluss

Die Waschmaschine ist serienmäßig "steckerfertig" für den Anschluss an eine Schutzkontakt-Steckdose ausgerüstet.

 Nach dem Aufstellen der Waschmaschine muss die Steckdose frei zugänglich sein.

Aus Sicherheitsgründen keine Verlängerungskabel oder Mehrfach-Tischsteckdosen verwenden, um eine potenzielle Gefahrenquelle (z. B. Brandgefahr durch Überhitzung) auszuschließen.

Die Elektroanlage muss nach VDE 0100 ausgeführt sein!


Eine beschädigte Anschlussleitung darf nur durch eine spezielle Anschlussleitung vom gleichen Typ ersetzt werden (erhältlich beim Miele Kundendienst). Aus Sicherheitsgründen darf der Austausch nur von einer qualifizierten Fachkraft oder vom Miele Kundendienst vorgenommen werden.

Über die Nennaufnahme und die entsprechende Absicherung gibt das Typenschild Auskunft. Vergleichen Sie die Angaben auf dem Typenschild mit den Daten des Elektronetzes.

Technische Daten

Höhe	850 mm
Breite	595 mm
Tiefe	610 mm
Tiefe bei geöffneter Tür	987 mm
Höhe für Unterbau	820 mm
Breite für Unterbau	600 mm
Tiefe für Unterbau	600 mm
Gewicht	ca. 94 kg
Fassungsvermögen	7 kg Trockenwäsche
Anschlussspannung	siehe Typenschild
Anschlusswert	siehe Typenschild
Absicherung	siehe Typenschild
Verbrauchsdaten	siehe Kapitel Verbrauchsdaten
Wasserfließdruck minimal	100 kPa (1 bar)
Wasserfließdruck maximal	1.000 kPa (10 bar)
Länge des Zulaufschlauches	1,60 m
Länge des Ablaufschlauches	1,50 m
Länge des Anschlusskabels	2,00 m
Abpumphöhe maximal	1,00 m
Abpumplänge maximal	5,00 m
LED Licht emittierende Dioden	Klasse 1
Erteilte Prüfzeichen	siehe Typenschild
Leistungsaufnahme im Aus-Zustand	0,30 W
Leistungsaufnahme im unausgeschalteten Zustand	1,00 W

Verbrauchsdaten

		Beladung	Verbrauchsdaten			
			Energie in kWh	Wasser in l	Laufzeit	Restfeuchte
Baumwolle	90 °C	7,0 kg	2,20	52	2 Std. 19 Min.	52%
	60 °C	7,0 kg	1,40	58	1 Std. 59 Min.	52%
	60 °C	3,5 kg	1,20	50	1 Std. 59 Min.	52%
	<60°C*	7,0 kg	0,90	52	3 Std. 29 Min.	52%
	<60°C*	3,5 kg	0,88	45	3 Std. 29 Min.	52%
	40 °C	7,0 kg	1,20	82	2 Std. 59 Min.	52%
	40 °C	3,5 kg	1,00	45	2 Std. 49 Min.	52%
	<40°C*	3,5 kg	0,45	45	3 Std. 29 Min.	52%
Pflegeleicht	30 °C	3,5 kg	0,50	55	1 Std. 59 Min.	30%
Automatic plus	40 °C	5,0 kg	0,52	62	1 Std. 29 Min.	–
Express 20	40 °C	3,5 kg	0,32	30	20 Min.	–
Oberhemden	40 °C	2,0 kg	0,50	42	1 Std. 11 Min.	–
Wolle 	30 °C	2,0 kg	0,23	39	39 Min.	–
Feinwäsche	30 °C	2,0 kg	0,38	69	59 Min.	–

Hinweis für Vergleichsprüfungen

* Prüfprogramm nach EN 60456 und Energieetikettierung gemäß Verordnung 1061/2010

Die Verbrauchsdaten können je nach Wasserdruck, Wasserhärte, Wassereinflauftemperatur, Raumtemperatur, Wäscheart, Wäschemenge, Schwankungen in der Netzspannung und gewählten Optionen von den angegebenen Werten abweichen.

Programmierfunktionen

Mit den Programmierfunktionen können Sie die Elektronik der Waschmaschine wechselnden Anforderungen anpassen. Die Programmierfunktionen können Sie jederzeit ändern.

System Wasser plus

Mit der Programmierfunktion Wasser Plus können Sie eine von drei Optionen für die Taste *Wasser plus* festlegen.

P1:

(Auslieferungszustand)

Der Wasserstand (mehr Wasser) wird im Waschen und Spülen erhöht.

P2:

Es wird ein zusätzlicher Spülgang durchgeführt.

P3:

Eine Wasserstandserhöhung im Waschen und im Spülen und ein zusätzlicher Spülgang werden durchgeführt.

Das Programmieren und Speichern erfolgt in den Schritten ❶ bis ❷:

Die Programmierfunktionen werden mit Hilfe der Taste *Start* und des Programmwählers aktiviert. Die Taste *Start* und der Programmwähler besitzen hier eine Zweitfunktion, die nicht auf der Blende erkennbar ist.

Voraussetzung:

- Die Waschmaschine ist ausgeschaltet.
- Die Waschmaschine ist geschlossen.
- Der Programmwähler steht auf der Position *Ende*.

- ❶ Drücken Sie die Taste *Start* und halten Sie diese während der Schritte ❷ bis ❸ gedrückt.
- ❷ Schalten Sie die Waschmaschine mit der Taste ❶ ein.
- ❸ Warten Sie, bis die Kontrollleuchte der Taste *Start* wieder statisch leuchtet . . .
- ❹ . . . und lassen Sie die Taste *Start* danach los.
- ❺ Drehen Sie den Programmwähler auf die Position *Baumwolle 60 °C*

Im Display blinkt nun ein *P* abwechselnd mit der Zahl *1*, *2* oder *3*.

- ❻ Durch jedes Drücken auf die Taste *Start* wählen Sie jeweils eine andere Option und im Display blinkt *P* abwechselnd mit der Zahl der gewählten Option.
- ❼ Mit der Taste ❶ die Waschmaschine ausschalten.

Schongang

Bei aktiviertem Schongang wird die Trommelbewegung reduziert. So können leicht verschmutzte Textilien schonender gewaschen werden.

Der Schongang kann für die Programme Baumwolle und Pflegeleicht aktiviert werden.

Der Schongang ist im Auslieferungszustand ausgeschaltet.

Das Programmieren und Speichern erfolgt in den Schritten ❶ bis ❷:

Die Programmierfunktionen werden mit Hilfe der Taste *Start* und des Programmwählers aktiviert. Die Taste *Start* und der Programmwähler besitzen hier eine Zweitfunktion, die nicht auf der Blende erkennbar ist.

Voraussetzung:

- Die Waschmaschine ist ausgeschaltet.
- Die Waschmaschine ist geschlossen.
- Der Programmwähler steht auf der Position *Ende*.

- ❶ Drücken Sie die Taste *Start* und halten Sie diese während der Schritte ❷ bis ❸ gedrückt.
- ❷ Schalten Sie die Waschmaschine mit der Taste ① ein.
- ❸ Warten Sie, bis die Kontrollleuchte der Taste *Start* wieder statisch leuchtet . . .
- ❹ . . . und lassen Sie die Taste *Start* danach los.
- ❺ Drehen Sie den Programmwähler auf die Position *Baumwolle* $\langle 60^{\circ}\text{C} \rangle$:
Im Display blinkt nun ein *P* abwechselnd mit der Zahl *0* oder *1*.
- ❻ Durch das Drücken der Taste *Start* schalten Sie die Programmierfunktion ein oder aus. Blinkt im Display blinkt *P* abwechselnd mit der Zahl *1* ist die Programmierfunktion eingeschaltet, blinkt im Display *P* abwechselnd mit der Zahl *0* ist die Programmierfunktion ausgeschaltet.
- ❼ Mit der Taste ① die Waschmaschine ausschalten.

Programmierfunktionen

Laugenabkühlung

Am Ende der Hauptwäsche läuft zusätzliches Wasser in die Trommel, um die Lauge abzukühlen.

Die Laugenabkühlung erfolgt bei Auswahl des Programms *Baumwolle 90 °C*.

Die Laugenabkühlung sollte aktiviert werden:

- beim Einhängen des Ablaufschlauches in ein Wasch- oder Ausgussbecken, um der Verbrühungsgefahr vorzubeugen.
- bei Gebäuden, deren Abflussrohre nicht der DIN 1986 entsprechen.
- Die Laugenabkühlung ist im Auslieferungszustand ausgeschaltet.

Das Programmieren und Speichern erfolgt in den Schritten ❶ bis ❷:

Die Programmierfunktionen werden mit Hilfe der Taste *Start* und des Programmwählers aktiviert. Die Taste *Start* und der Programmwähler besitzen hier eine Zweitfunktion, die nicht auf der Blende erkennbar ist.

Voraussetzung:

- Die Waschmaschine ist ausgeschaltet.
- Die Waschmaschine ist geschlossen.
- Der Programmwähler steht auf der Position *Ende*.

- ❶ Drücken Sie die Taste *Start* und halten Sie diese während der Schritte ❷ bis ❸ gedrückt.
- ❷ Schalten Sie die Waschmaschine mit der Taste ① ein.
- ❸ Warten Sie, bis die Kontrollleuchte der Taste *Start* wieder statisch leuchtet . . .
- ❹ . . . und lassen Sie die Taste *Start* danach los.
- ❺ Drehen Sie den Programmwähler auf die Position *Baumwolle 40 °C*

Im Display blinkt nun ein *P* abwechselnd mit der Zahl *0* oder *1*.

- ❻ Durch das Drücken der Taste *Start* schalten Sie die Programmierfunktion ein oder aus. Blinkt im Display *P* abwechselnd mit der Zahl *1* ist die Programmierfunktion eingeschaltet, blinkt im Display *P* abwechselnd mit der Zahl *0* ist die Programmierfunktion ausgeschaltet.
- ❼ Mit der Taste ① die Waschmaschine ausschalten.

Memory

Wird zu einem Programm ein Extra angewählt und/oder die Schleuderdrehzahl geändert, speichert die Waschmaschine diese Einstellungen bei Programmstart ab.

Bei erneuter Anwahl des Waschprogramms zeigt die Waschmaschine dieses abgespeicherte Extra und/oder Schleuderdrehzahl an.

Die Memory-Funktion ist im Auslieferungszustand ausgeschaltet.

Das Programmieren und Speichern erfolgt in den Schritten ❶ bis ❷:

Die Programmierfunktionen werden mit Hilfe der Taste *Start* und des Programmwählers aktiviert. Die Taste *Start* und der Programmwähler besitzen hier eine Zweitfunktion, die nicht auf der Blende erkennbar ist.

Voraussetzung:

- Die Waschmaschine ist ausgeschaltet.
- Die Waschmaschine ist geschlossen.
- Der Programmwähler steht auf der Position *Ende*.

- ❶ Drücken Sie die Taste *Start* und halten Sie diese während der Schritte ❷ bis ❸ gedrückt.
- ❷ Schalten Sie die Waschmaschine mit der Taste ❶ ein.
- ❸ Warten Sie, bis die Kontrollleuchte der Taste *Start* wieder statisch leuchtet . . .
- ❹ . . . und lassen Sie die Taste *Start* danach los.
- ❺ Drehen Sie den Programmwähler auf die Position *Baumwolle* $\langle 40^{\circ}\text{C} \rangle$

Im Display blinkt nun ein *P* abwechselnd mit der Zahl *0* oder *1*.

- ❻ Durch das Drücken der Taste *Start* schalten Sie die Programmierfunktion ein oder aus. Blinkt im Display *P* abwechselnd mit der Zahl *1* ist die Programmierfunktion eingeschaltet, blinkt im Display *P* abwechselnd mit der Zahl *0* ist die Programmierfunktion ausgeschaltet.
- ❼ Mit der Taste ❶ die Waschmaschine ausschalten.

Programmierfunktionen

Einweichzeit

Sie können die Taste *Einweichen* mit einer Einweichzeit - wählbar zwischen 30 Minuten und 2 Stunden (in 30 Minuten- Schritten) - belegen.

Die gewählte Einweichzeit wird bei Auswahl des Extras Einweichen dem gewählten Waschprogramm vorangestellt.

Die Taste *Einweichen* ist im Auslieferungszustand mit einer Einweichzeit von 2 Stunden belegt.

Das Programmieren und Speichern erfolgt in den Schritten ❶ bis ❷:

Die Programmierfunktionen werden mit Hilfe der Taste *Start* und des Programmwählers aktiviert. Die Taste *Start* und der Programmwähler besitzen hier eine Zweitfunktion, die nicht auf der Blende erkennbar ist.

Voraussetzung:

- Die Waschmaschine ist ausgeschaltet.
- Die Waschmaschine ist geschlossen.
- Der Programmwähler steht auf der Position *Ende*.

- ❶ Drücken Sie die Taste *Start* und halten Sie diese während der Schritte ❷ bis ❸ gedrückt.
- ❷ Schalten Sie die Waschmaschine mit der Taste ❶ ein.
- ❸ Warten Sie, bis die Kontrollleuchte der Taste *Start* wieder statisch leuchtet . . .
- ❹ . . . und lassen Sie die Taste *Start* danach los.
- ❺ Drehen Sie den Programmwähler auf die Position *Baumwolle 30 °C*

Im Display blinkt nun ein *P* abwechselnd mit der Zahl 1, 2, 3 oder 4.

- 1 = 2 h Einweichzeit (Auslieferungszustand)
- 2 = 1 h 30 min Einweichzeit
- 3 = 1 h Einweichzeit
- 4 = 30 min Einweichzeit

- ❻ Durch jedes Drücken auf die Taste *Start* wählen Sie jeweils eine andere Option und im Display blinkt *P* abwechselnd mit der Zahl der gewählten Option.
- ❼ Mit der Taste ❶ die Waschmaschine ausschalten.

Für diese Waschmaschine erhalten Sie Waschmittel, Textilpflegemittel, Additive und Gerätepflegemittel. Alle Produkte sind auf die Miele Waschmaschinen abgestimmt.

Diese und viele weitere interessante Produkte können Sie im Miele Onlineshop bestellen. Sie können sie auch über den Miele Werkkundendienst und Ihren Miele Fachhändler beziehen.

Miele Onlineshop
shop.miele.de

Waschmittel

UltraWhite

- Vollwaschmittel in Pulverform
- für weiße und helle Wäsche sowie stark verschmutzte Baumwolle
- effektive Fleckenentfernung bereits bei niedrigen Temperaturen

UltraColor

- flüssiges Colorwaschmittel
- für bunte und schwarze Textilien
- schützt leuchtende Farben vor dem Ausbleichen
- effektive Fleckenentfernung bereits bei niedrigen Temperaturen

Feinwaschmittel für Wolle und Feines

- flüssiges Feinwaschmittel
- besonders für Textilien aus Wolle und Seide geeignet
- reinigt bereits ab 20 °C und schützt Form und Farbe ihrer Feinwäsche

Spezialwaschmittel

Outdoor

- flüssiges Waschmittel für Outdoor- und Funktionsbekleidung
- reinigt und pflegt farbschonend
- schonend und pflegend für Membranen durch Wollwachse

Sport

- flüssiges Waschmittel für Sportbekleidung und Fleece
- neutralisiert unangenehme Gerüche
- erhält die Formstabilität der Textilien

Daunen

- flüssiges Waschmittel für Kissen, Schlafsäcke und Daunenbekleidung
- erhält die Elastizität von Daunen und Federn
- erhält die Atmungsaktivität von Daunenbekleidung
- verhindert das Verklumpen von Daunen

Nachkaufbares Zubehör

Textilpflegemittel

Imprägniermittel

- zur Imprägnierung von Textilien aus Mikrofasern wie z. B. Regenschutzbekleidung
- erhält die Atmungsaktivität der Textilien

Weichspüler

- frischer, natürlicher Duft
- für weiche Wäsche

Gerätepflege

Maschinenreiniger

- effektive Grundreinigung der Waschmaschine
- entfernt Fette, Bakterien und dadurch entstehende Gerüche

Entkalker

- entfernt starke Kalkablagerungen
- mild und schonend durch natürliche Zitronensäure



Deutschland:

Miele & Cie. KG
Carl-Miele-Straße 29
33332 Gütersloh

Telefon: 0800 22 44 666 (kostenfrei)

Mo-Fr 8-20 Uhr

Sa+So 9-18 Uhr

Telefax: 05241 89-2090

Miele im Internet: www.miele.de

E-Mail: info@miele.de

Österreich:

Miele Gesellschaft m.b.H.
Mielestraße 1
5071 Wals bei Salzburg

Telefon: 050 800 800 (Festnetz zum Ortstarif;

Mobilfunkgebühren abweichend)

Mo-Fr 8-17 Uhr

Telefax: 050 800 81219

Miele im Internet: www.miele.at

E-Mail: info@miele.at

Luxemburg:

Miele S.à.r.l.
20, rue Christophe Plantin
Postfach 1011
L-1010 Luxemburg/Gasperich

Telefon: 00352 4 97 11-30 (Werkkundendienst)

Telefon: 00352 4 97 11-45 (Produktinformation)

Mo-Do 8.30-12.30, 13-17 Uhr

Fr 8.30-12.30, 13-16 Uhr

Telefax: 00352 4 97 11-39

Miele im Internet: www.miele.lu

E-Mail: infolux@miele.lu

WDA 111



de-DE

M.-Nr. 10 196 970 / 02